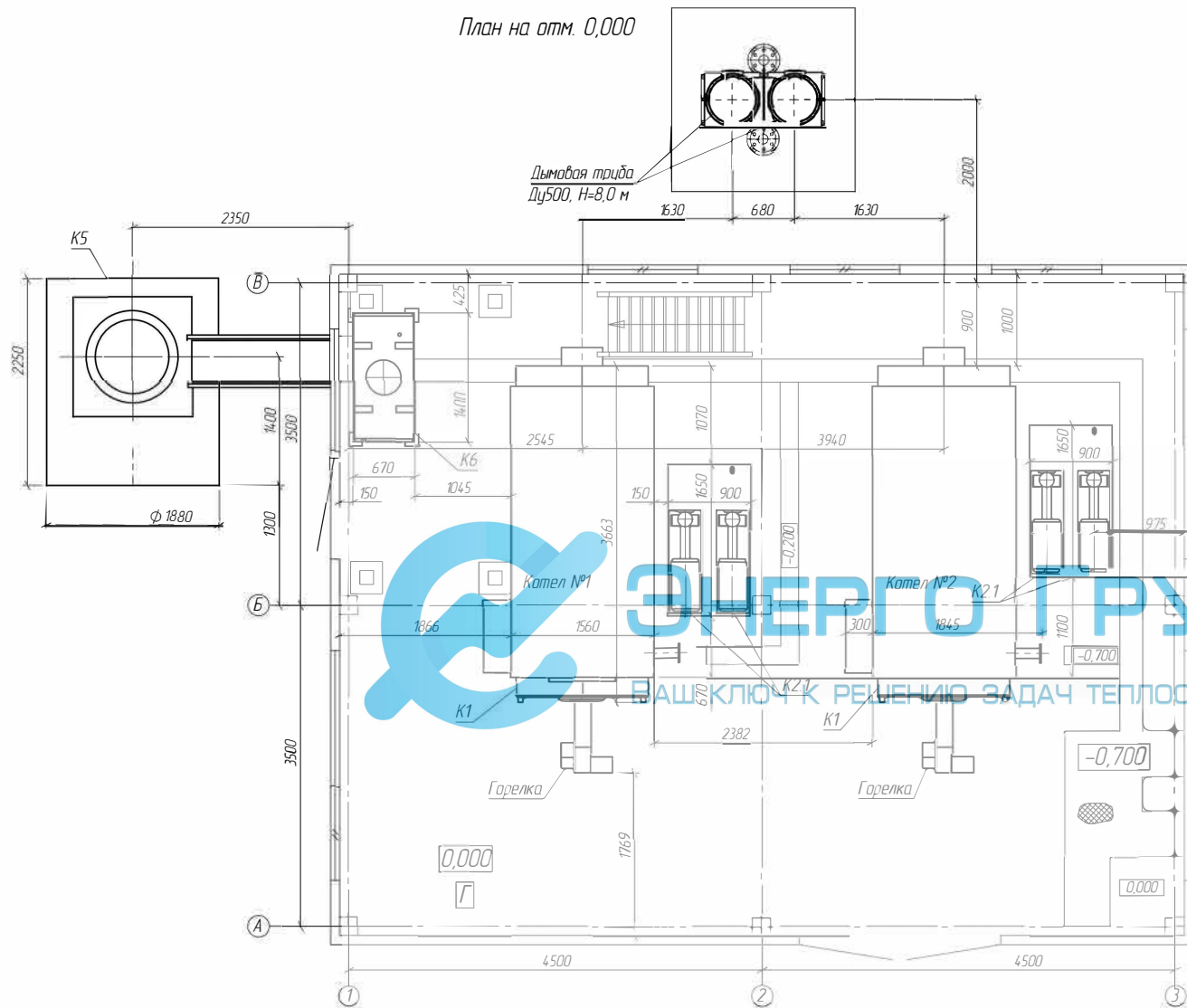
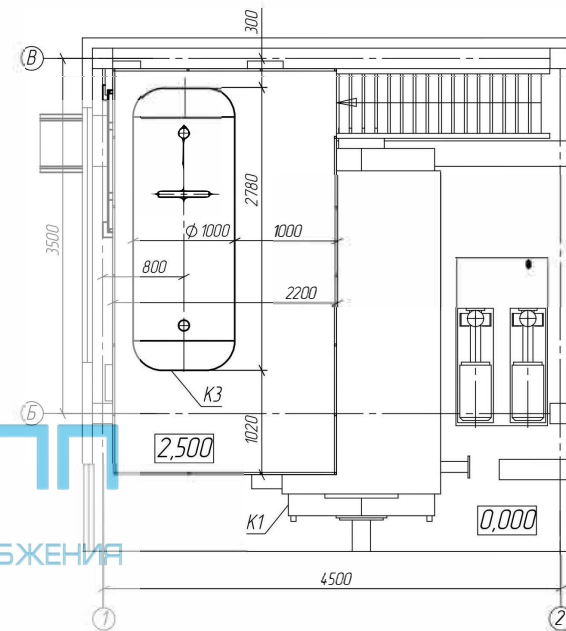


План на отм. 0,000



План на отм. +2,500



Создано

Взят шиф. №

Подпись и дата

Инд. № подл.

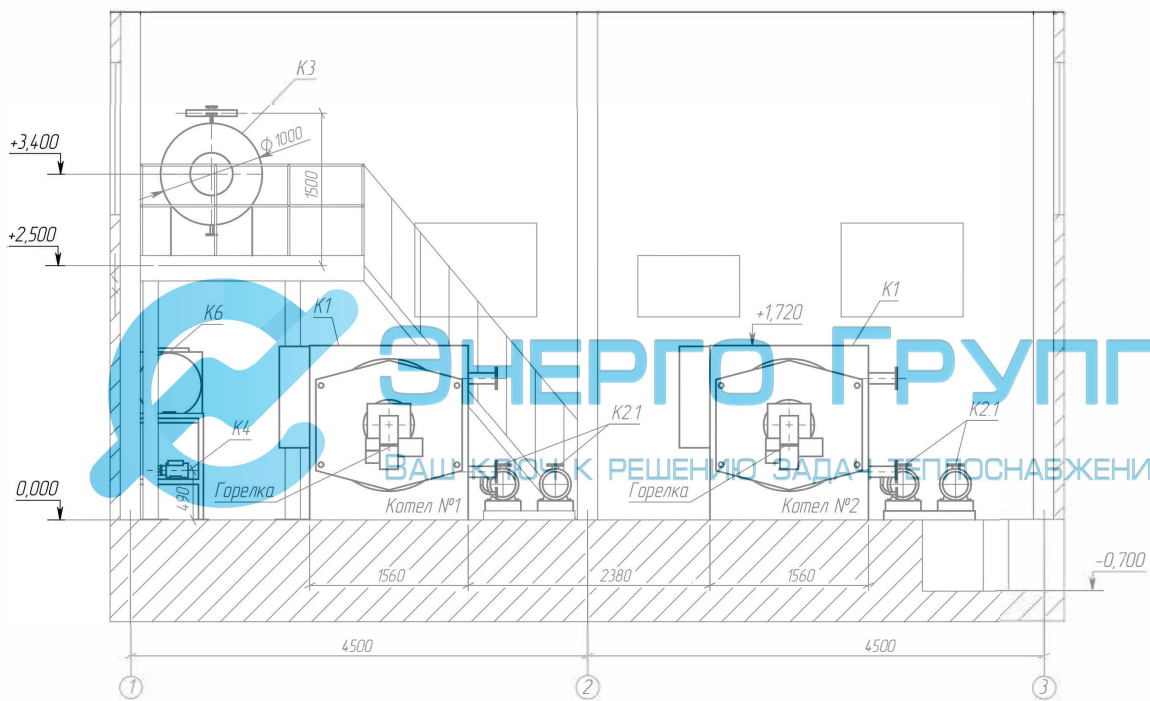
**ЭНЕРГІО ГРУПП**  
ВАШ КЛЮЧ К РЕШЕНІЮ ЗАДАЧ ТЕПЛОСНАБЖЕННЯ

Изм	Колуч	Лист	№ док	Подп.	Дата				
Разраб					06.2019	Котельная	Стадия	Лист	Листов
Провер							P	5	
Нач. отд.						Расположение оборудования			
Н. контр.						План на отм. 0,000			
ГИП						План на отм. +2,500			

Копировал

Формат А3

1-1



Создано	
Проверено	
Утверждено	

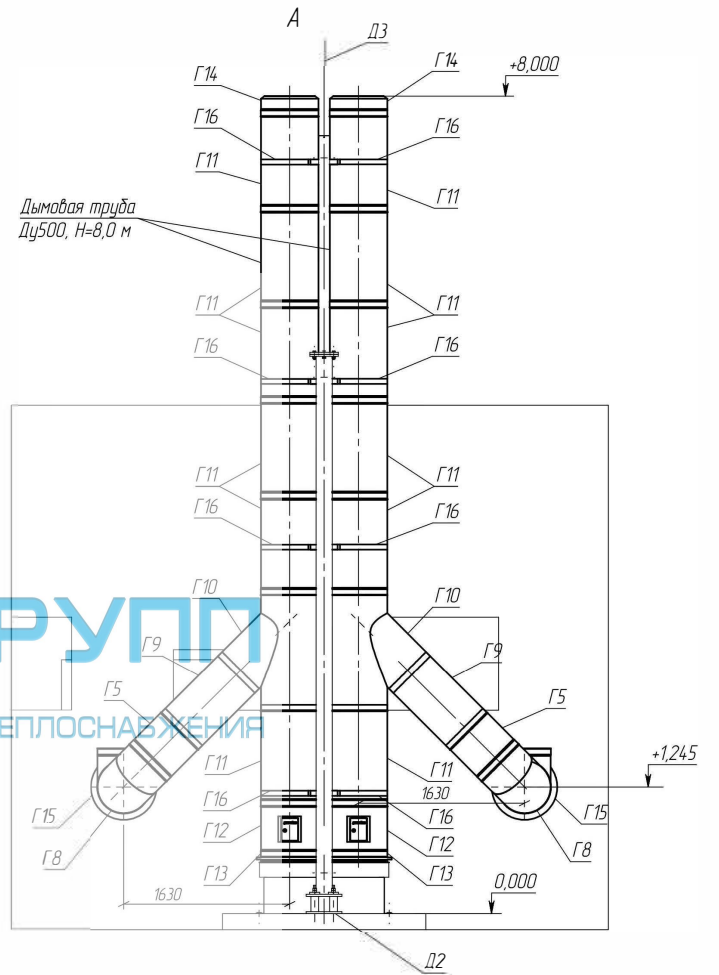
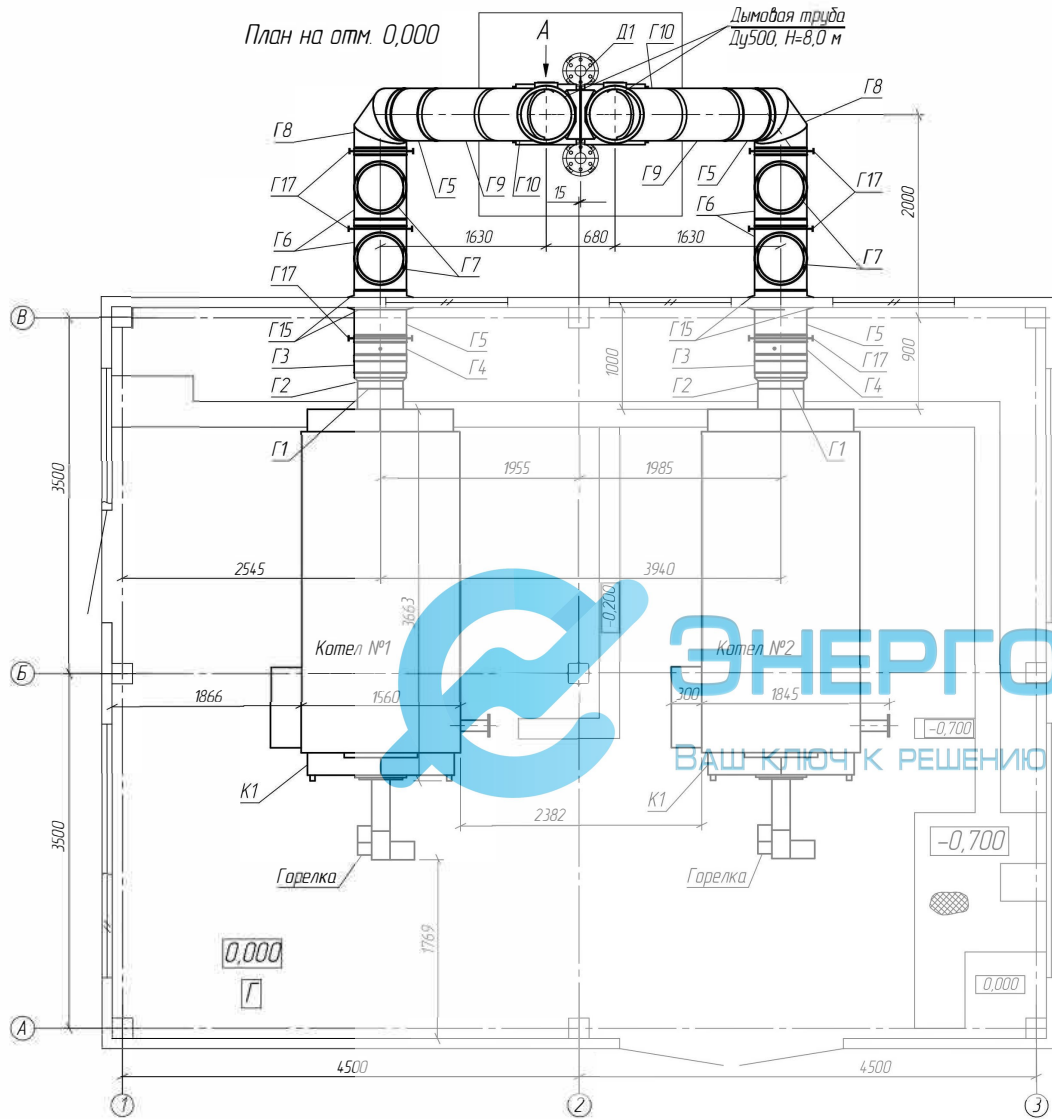
Взят шифр №	
Подпись и дата	
Имя № подл.	

Изм	Колуч	Лист	№док	Подп.	Дата				
Разраб					06.2019	Котельная	Стадия	Лист	Листов
Провер							P	6	
Нач отд						Расположение оборудования Разрез 1-1			
Н контр									
ГИП									

Копировал

Формат А3

План на отм. 0,000



Согласовано

Взам инв. №

Подпись и дата

Инв. № подл.

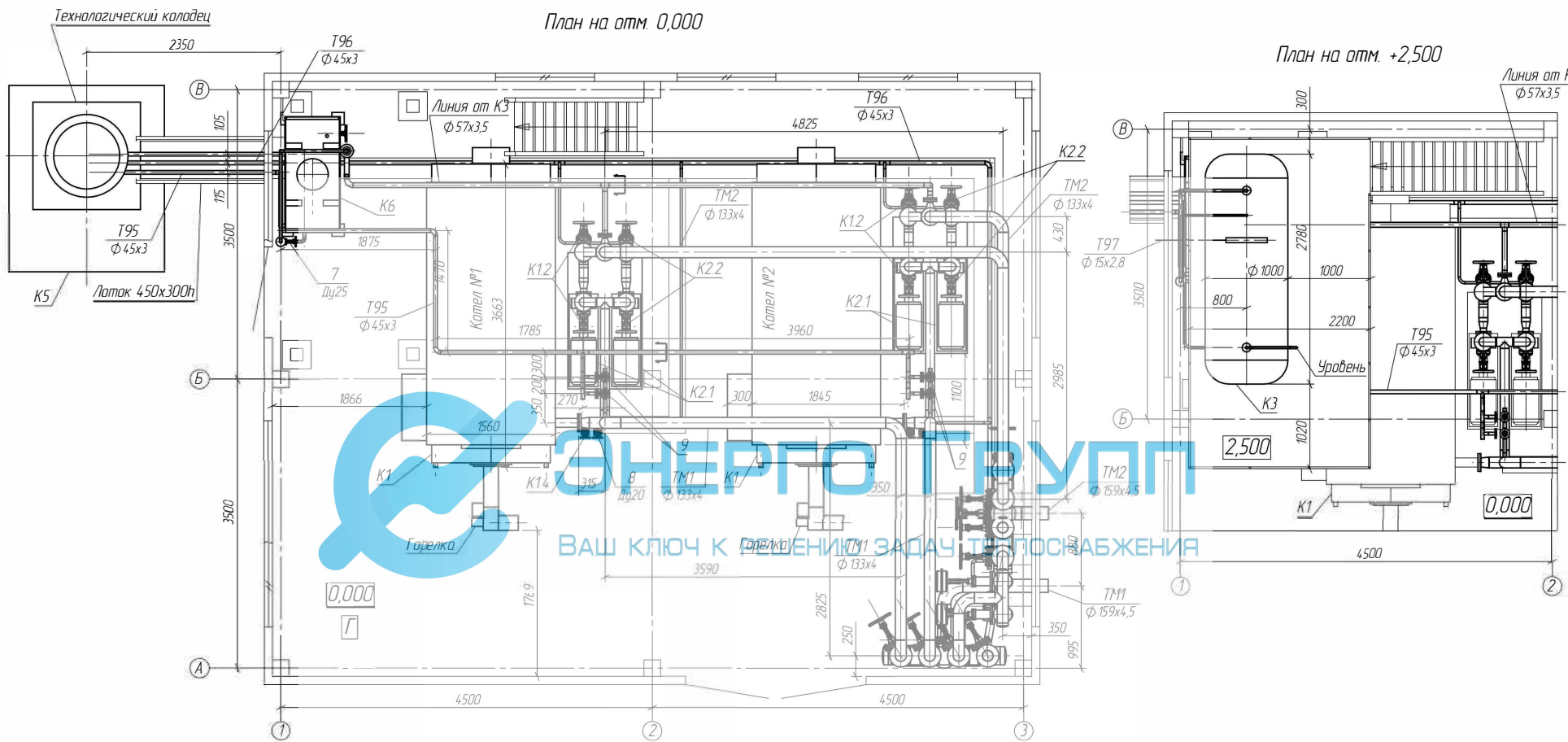
Изм	Колуч	Лист	№ док	Подп.	Дата				
Разраб					06.2019	Котельная	Стадия	Лист	Листов
Провер							Р	7	
Нач. отд.						Газоходы котельной План на отм. 0,000 Вид А			
Н. контр.									
ГИП									

Копировал

Формат А3

План на отм. 0,000

План на отм. +2,500



Согласовано

Взам. инв. №

Подпись и дата

Инв. № подл.

— граница второй очереди строительства

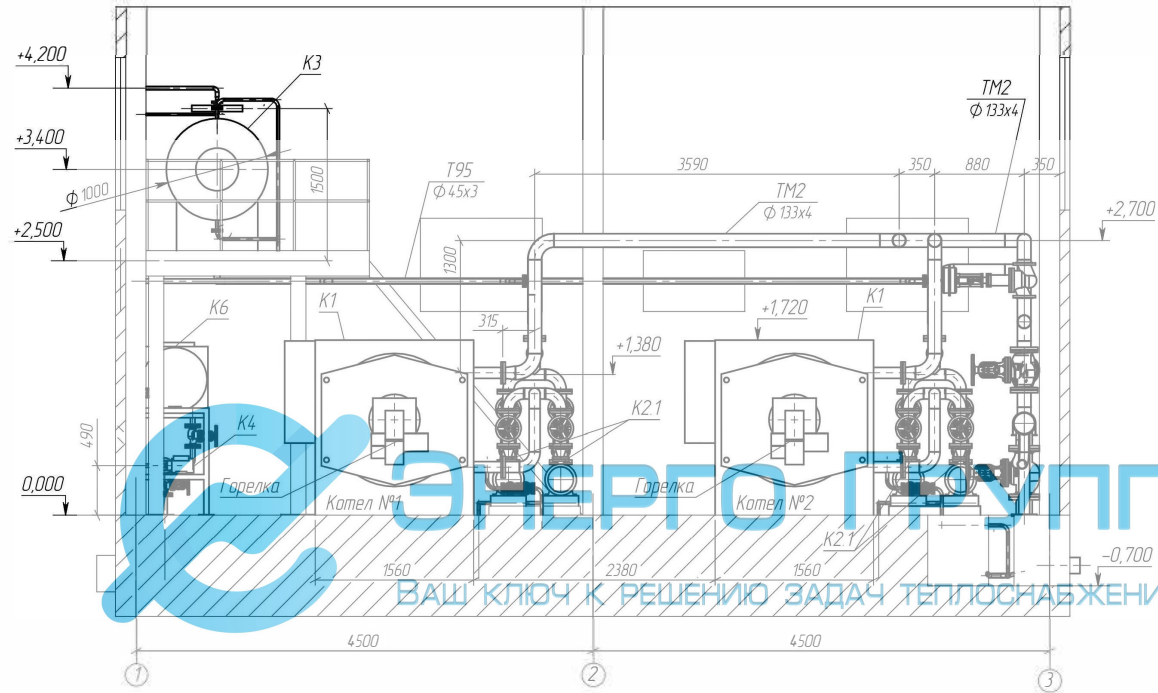
**ЭНЕРГО ГРУПП**  
 ВАШ КЛЮЧ К РЕШЕНИЮ ЗАДАЧ ТЕПЛОСНАБЖЕНИЯ

Изм.	Колуч.	Лист	№ док.	Подп.	Дата				
Разраб.					06.2019	Котельная	Стадия	Лист	Листов
Провер.							Р	8	
Нач. отд.						Трубопроводы котельной План на отм. 0,000 План на отм. +2,500			
Н. контр.									
ГИП									

Копировал

Формат А3

1-1



Создано

Взят шиф. №

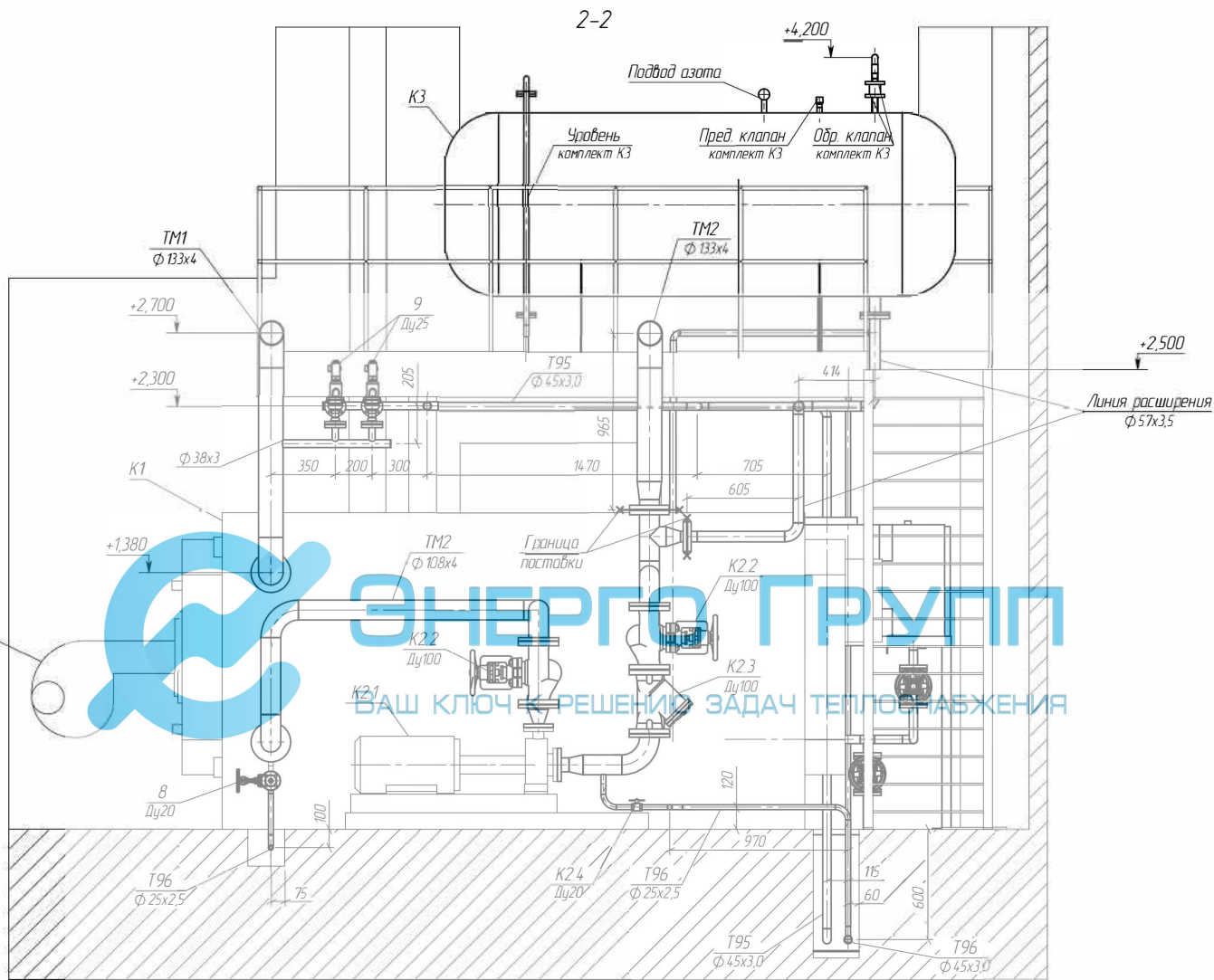
Подпись и дата

Инд. № подл.

Изм	Колуч	Лист	№док	Подп.	Дата	Котельная	Стадия	Лист	Листов
Разраб.					06.2019		Р	9	
Провер						Трубопроводы котельной Разрез 1-1			
Нач отд									
Н контр.									
ГИП									

Копировал

Формат А3

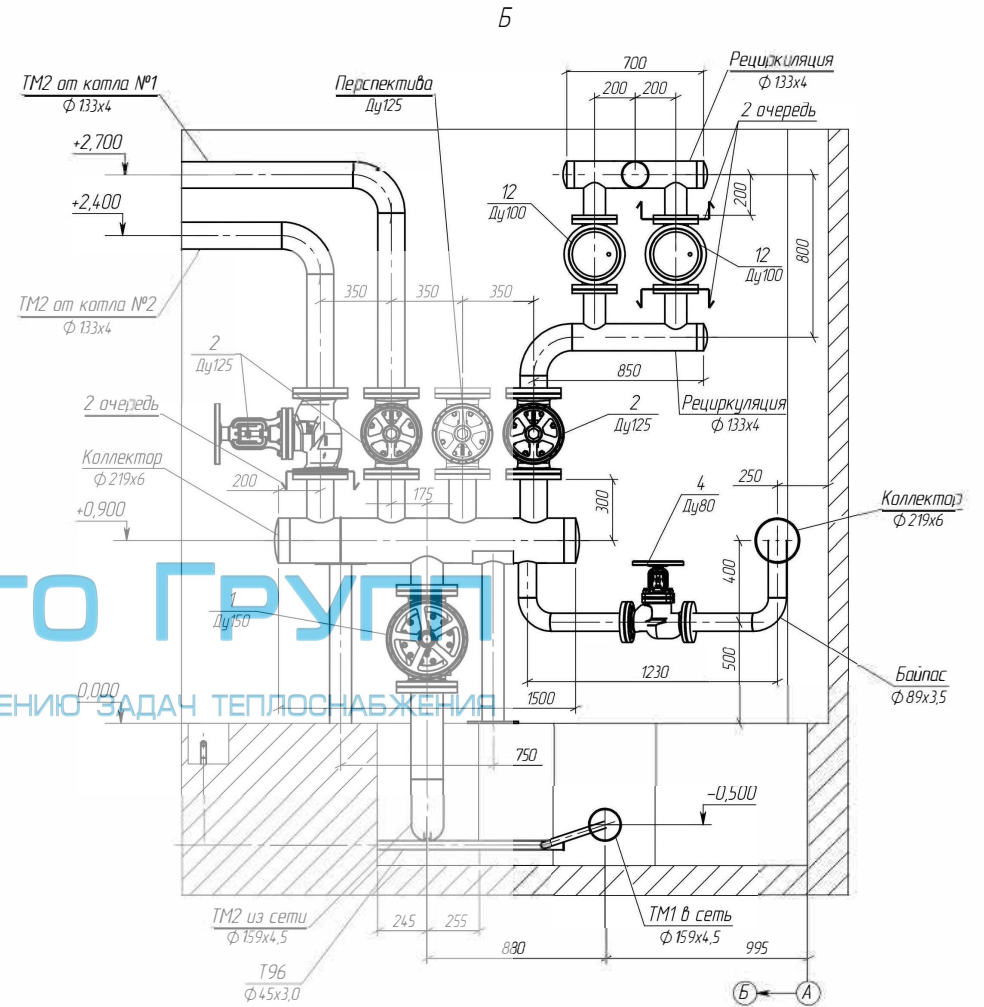
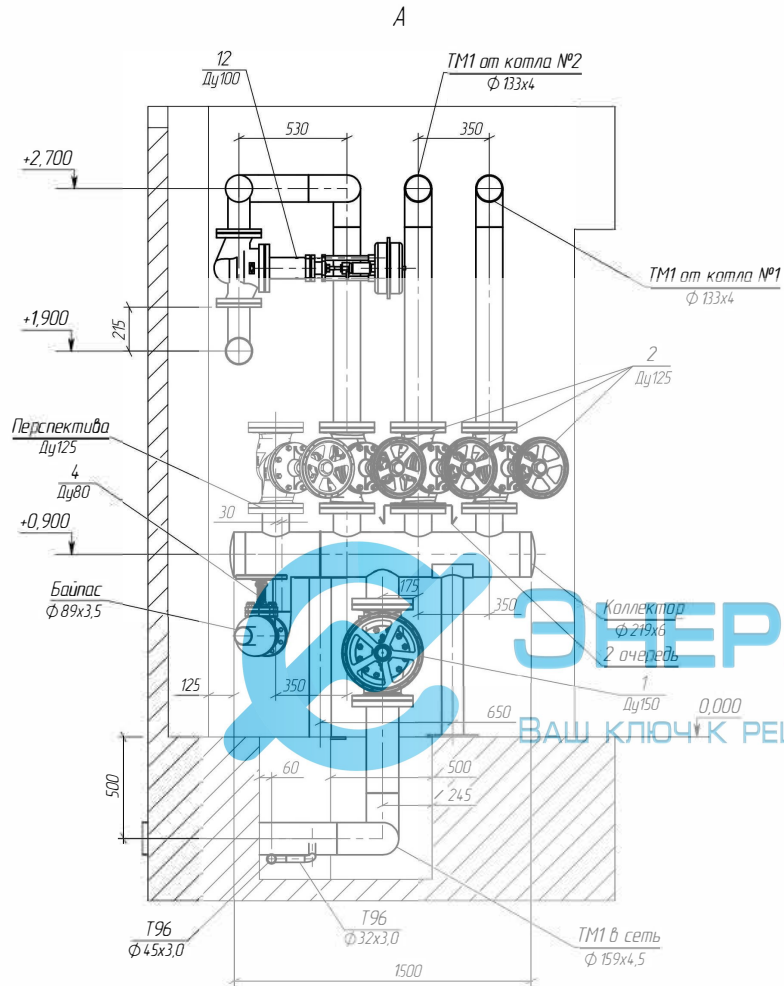


Согласовано	
Взам. инв. №	
Подпись и дата	
Инв. № подл.	

Изм	Колуч	Лист	№ док	Подп.	Дата				
Разраб					06.2019	Котельная	Стадия	Лист	Листов
Провер							P	10	
Нач. отд.						Трубопроводы котельной Разрез 2-2			
Н. контр.									
ГИП									

Копировал

Формат А3



Трубопроводы Т96 диаметром 32х3,0 проложить по месту

Создано

Взят шифр №

Подпись и дата

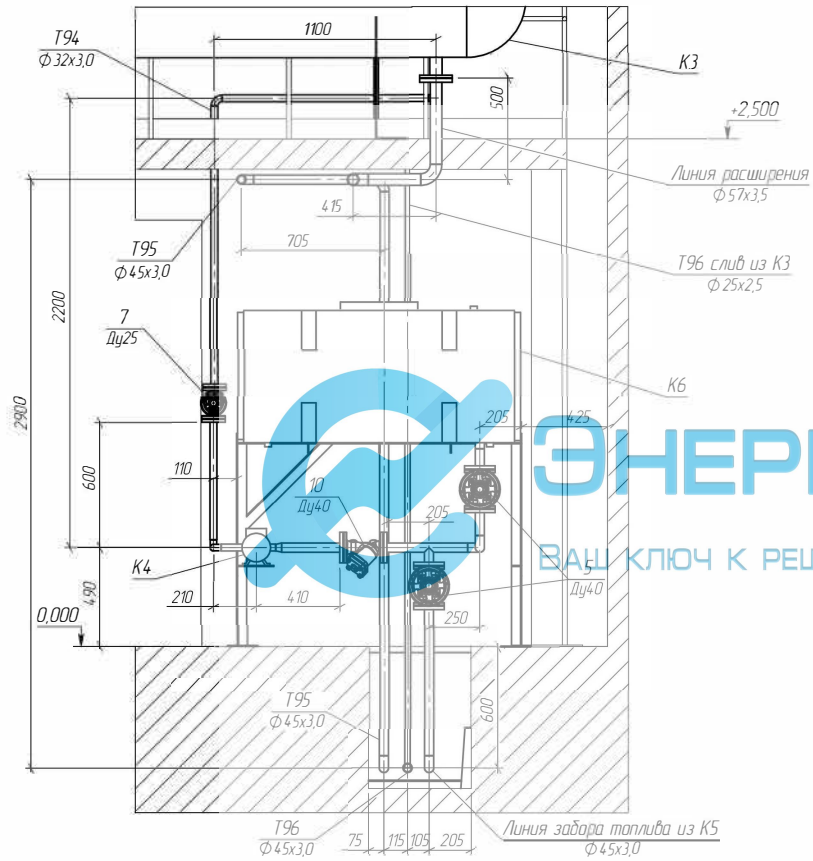
Инд № подл

Изм	Колуч	Лист	№док	Подп.	Дата				
					06.2019				
Разраб						Котельная	Стадия	Лист	Листов
Провер							P	11	
Нач отд						Трубопроводы котельной Вид А, Б			
Н контр									
ГИП									

Копировал

Формат А3

В



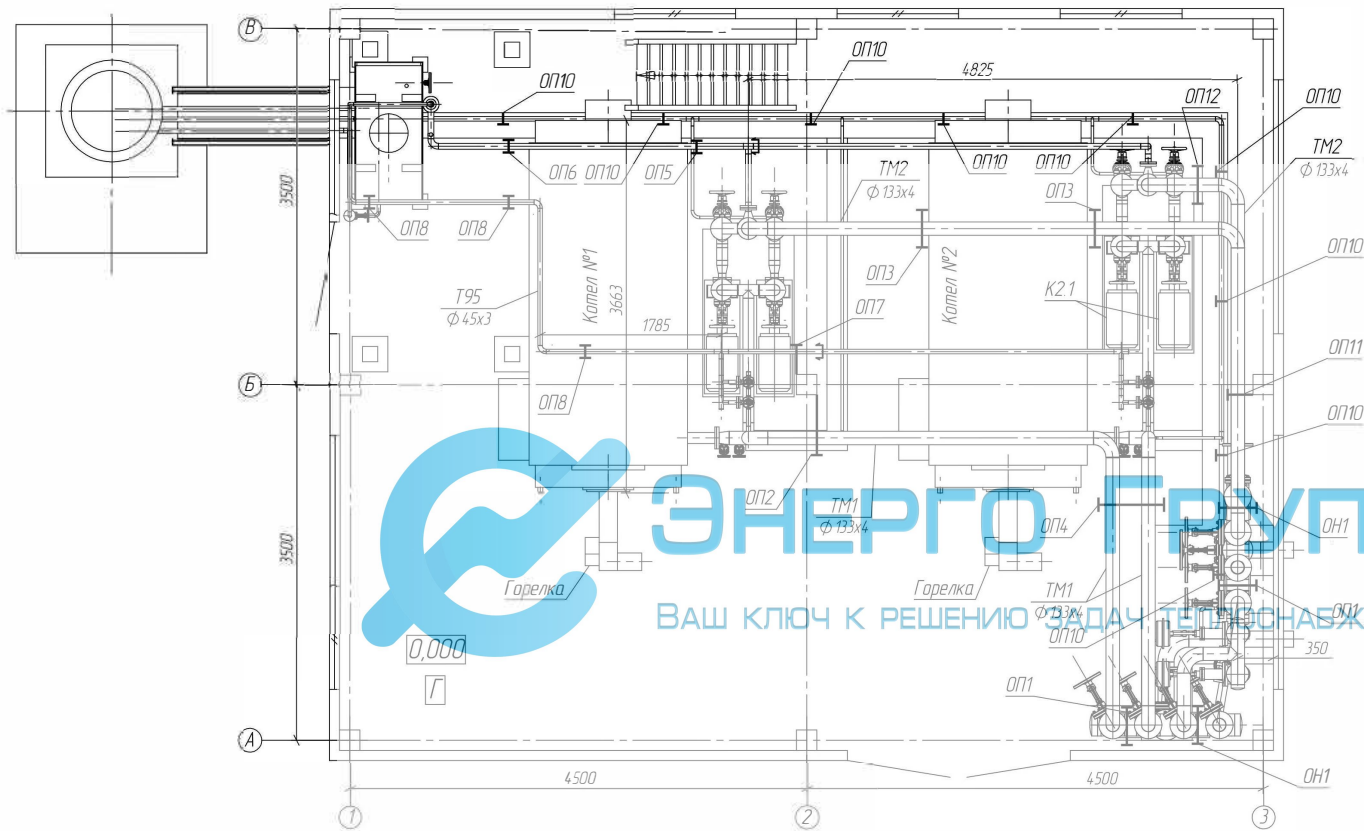
**ЭНЕРГО ГРУПП**  
 ВАШ КЛЮЧ К РЕШЕНИЮ ЗАДАЧ ТЕПЛОСНАБЖЕНИЯ

Согласовано	
Взам. инв. №	
Подпись и дата	
Инв. № подл.	

Изм	Колуч	Лист	№ док	Подп.	Дата	Котельная	Стадия	Лист	Листов
Разраб					06.2019				
Провер						Трубопроводы котельной Вид В			
Нач. отд.									
Н. контр.									
ГИП									



План опор на отм. 0,000



┌ - граница первой очереди строительства

Создано	
Взят шифр №	
Подпись и дата	
Имя № подл.	

Изм	Колуч	Лист	№ док	Подп.	Дата				
Разраб.					06.2019	Котельная	Стадия	Лист	Листов
Провер.							P	13	
Нач отд.						Трубопроводы котельной План опор на отм. 0,000			
Н контр.									
ГИП									

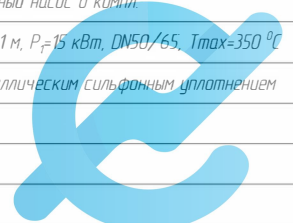
Позиция	Наименование и техническая характеристика	Тип, марка, обозначение документа, опрасного листа	Код оборудования, изделия, материала	Завод-изготовитель	Единица измерения	Кол-чество	Масса, единицы, кг.	Примечания
1	2	3	4	5	6	7	8	9
<b>1-я очередь строительства</b>								
<b>Основное оборудование</b>								
K1	Котел на диатермическом масле Q=1395 кВт, P <sub>y</sub> =10 бар, T <sub>макс раб</sub> =290 °C в компл.	ICI OPX 1200		ICI CALDAIE	шт.	1	3750	(Вес с маслом — 4430 кг)
K11	Циркуляционным насосом G=62м <sup>3</sup> /ч, H=41 м, P <sub>г</sub> =14 кВт, DN50/65, T <sub>max</sub> =350 °C	KSB ETNY (SYT) 065-050-200		KSB	шт.	1		Поставка поз K1
K12	Запорный чугунный клапан Ду100 с металлическим сальфанным уплотнением				шт.	2		Поставка поз K1
K13	Чугунный фильтр Ду100				шт.	1		Поставка поз K1
K14	Сливной кран				шт.	1		Поставка поз K1
K15	Сливной кран				шт.	1		Поставка поз K1
K2	Резервный термомасляный циркуляционный насос в компл.			ICI CALDAIE	шт.	1		Доп. поставка поз K1
K2.1	Циркуляционным насосом G=62м <sup>3</sup> /ч, H=41 м, P <sub>г</sub> =15 кВт, DN50/65, T <sub>max</sub> =350 °C	KSB ETNY (SYT) 065-050-200		KSB	шт.	1		Поставка поз K2
K2.2	Запорный чугунный клапан Ду100 с металлическим сальфанным уплотнением				шт.	2		Поставка поз K2
K2.3	Чугунный фильтр Ду100				шт.	1		Поставка поз K2
K2.4	Сливной кран				шт.	1		Поставка поз K2
K3	Расширительный бак для диатермического масла V=2000 л, P <sub>y</sub> =5 бар, T <sub>max</sub> =290 °C	VEO 2000		ICI CALDAIE	шт.	1	500	
	в компл. система подачи азота для контроля давления включает коллектор азота, манометр, реле давления, клапан подачи азота, предохранит реле давления, 2 эл магнитных клапана, 2 обратных клапана, индикатор уровня							
	Система контроля уровня подачи масла включает: поплавковый регулятор уровня							
	с сигналом низкого уровня, предохранительный клапан							
K4	Насос подпиточный G=0,6 м <sup>3</sup> /ч, H=1,5 бар, P <sub>г</sub> =0,37 кВт, G1, P <sub>y</sub> 10, T <sub>max</sub> =90 °C	Calpeda IR25/4 220/380V HP 0,5		ICI CALDAIE	шт.	1		Компл. поставки поз K3

Согласовано

Взам. инв №

Лист и дата

Инв № подл.



**ЭНЕРГО ГРУПП**  
Ваш ключ к решению задач теплоснабжения

Изм	Кол.уч	Лист	№ док	Подп	Дата
Разраб					06.2019
Провер					
Нач.гр					
Н.контр					
ГИП					

Котельная		
Р	1	14
Спецификация оборудования, изделий и материалов		