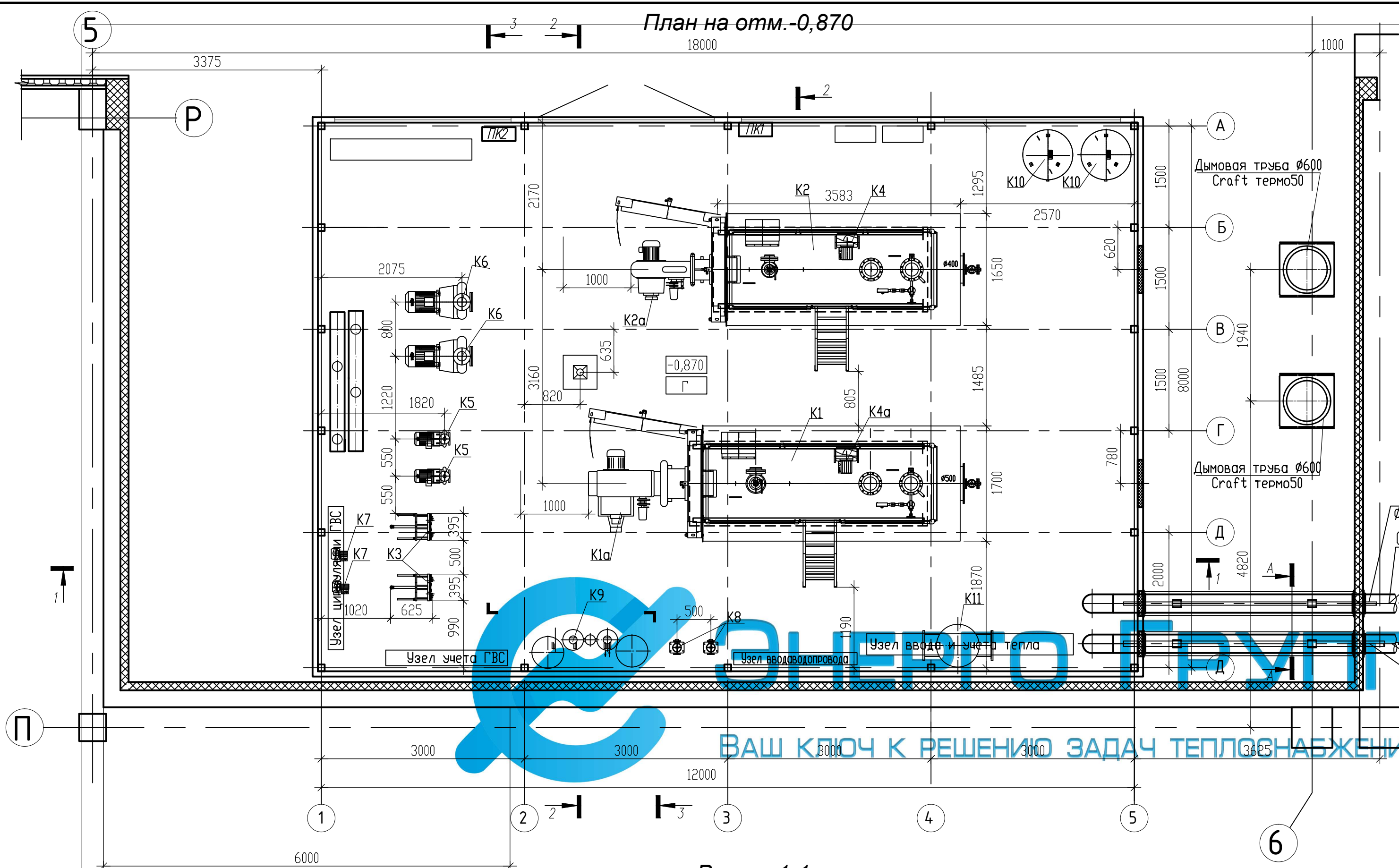
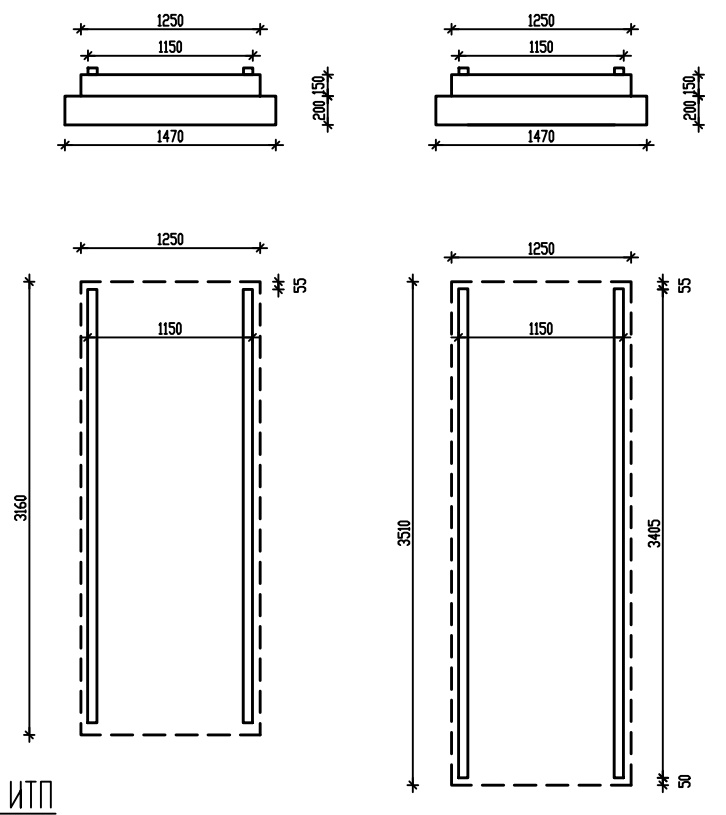


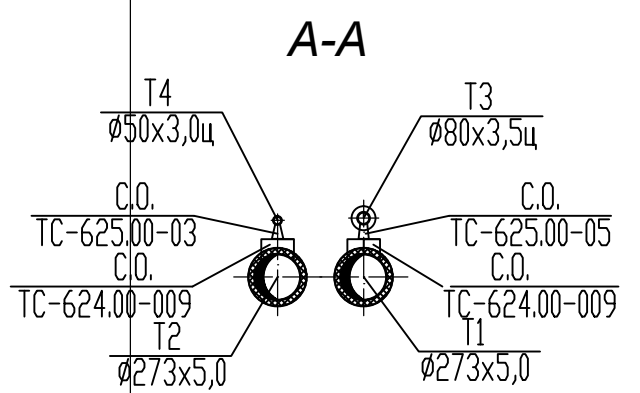
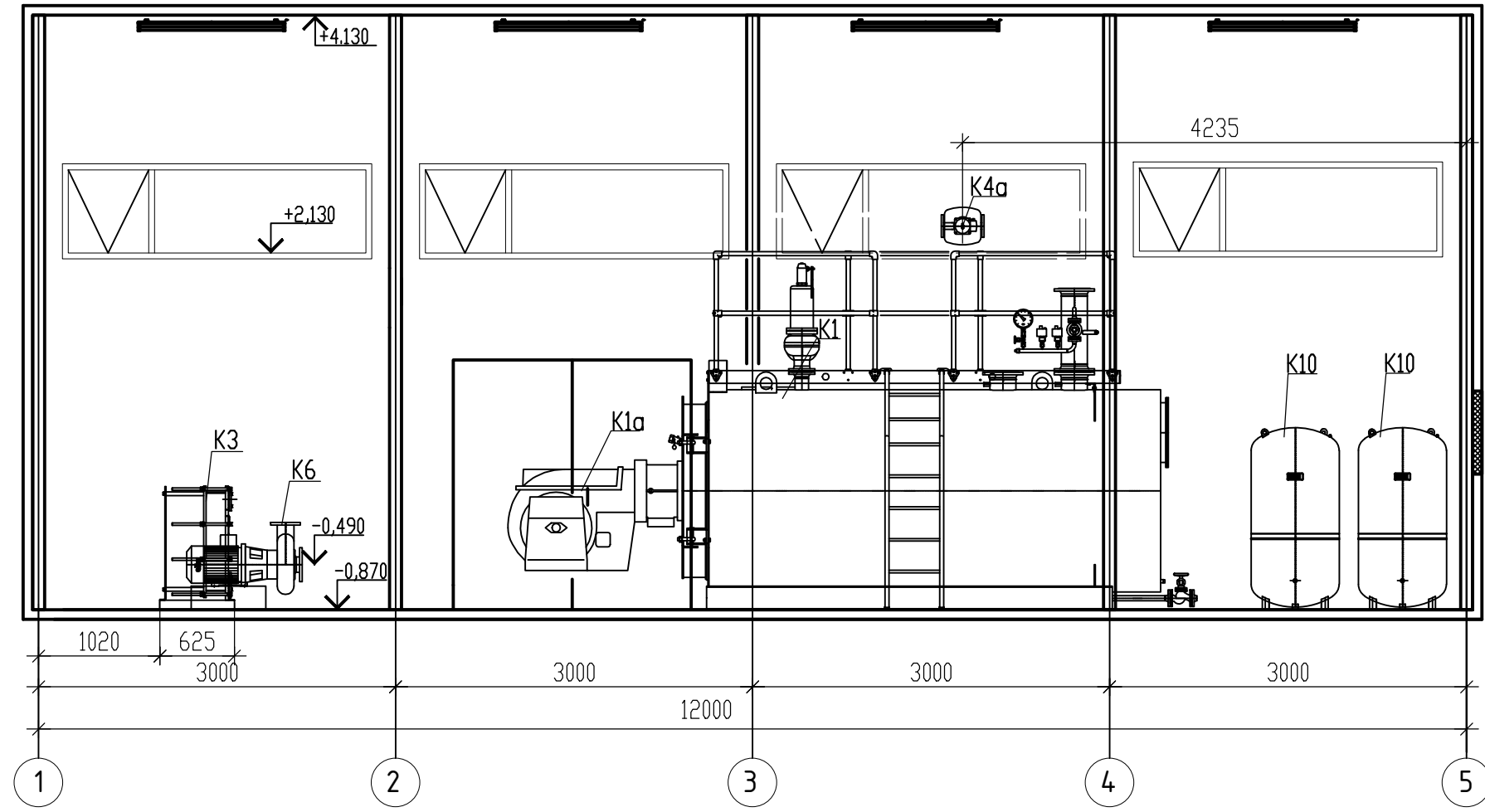
План на отм.-0,870  
18000



Раскладка демпферных подушек



Разрез 1-1



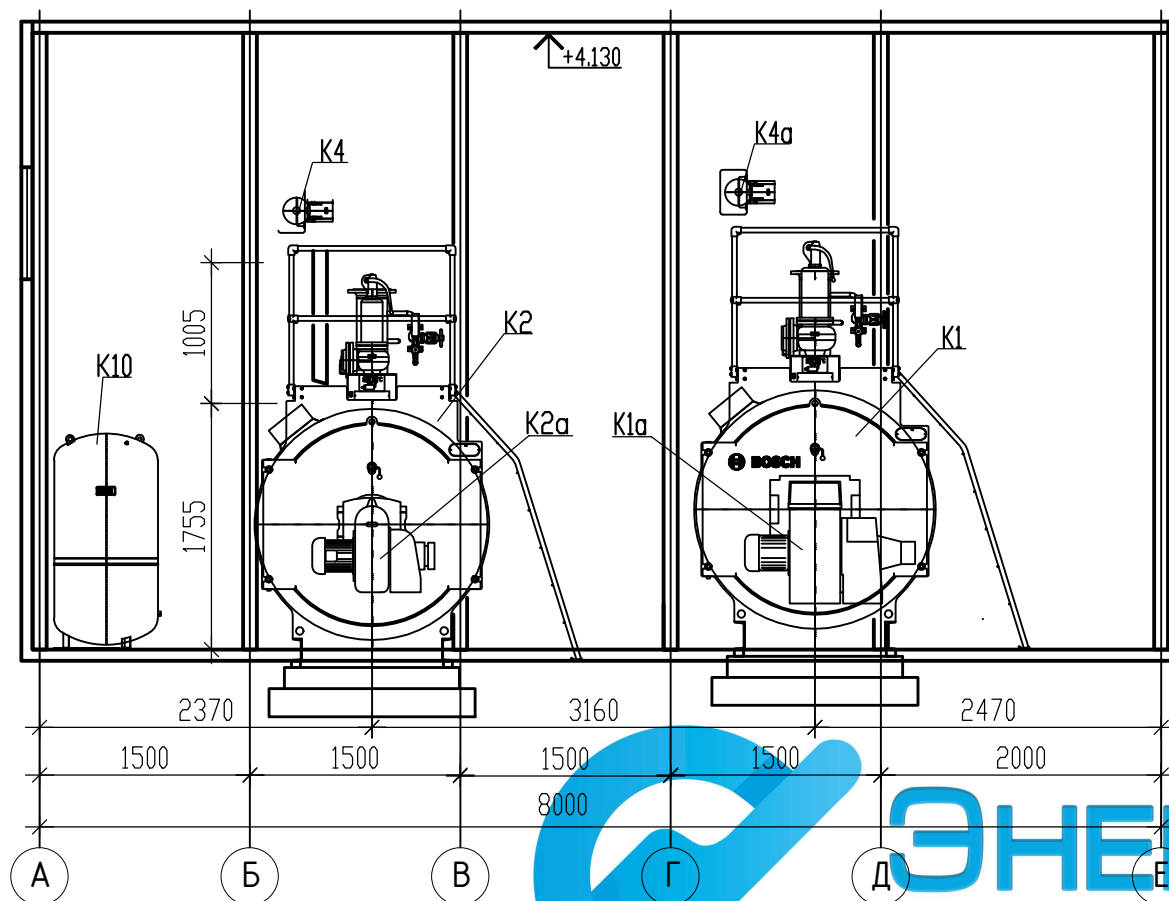
Изм.	Кол.уч.	Лист	№ док.	Подпись	Дата
Разработчик					
Проверил					
Н.Контроль					

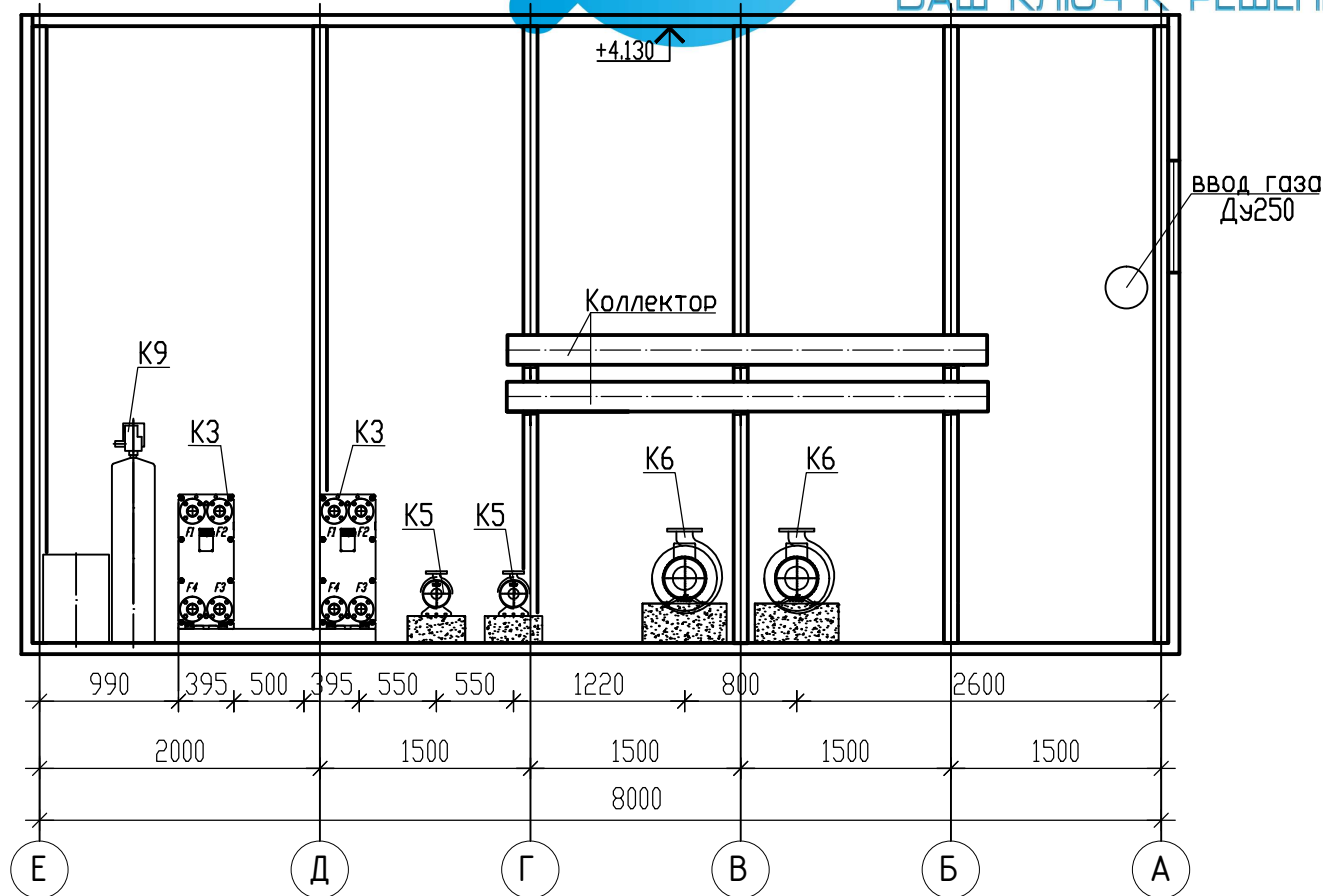
Блочно-модульная котельная БКУ-6750			Стация	Лист	Листов
Компоновка оборудования План на отм.0,000.Разрез1-1			П	2	

Инд. N подл. Погр. и gamma. Взам. инб. N

Разрез 2-2



Разрез 3-3



4  
СПЕЦИФИКАЦИЯ ОСНОВНОГО ОБОРУДОВАНИЯ

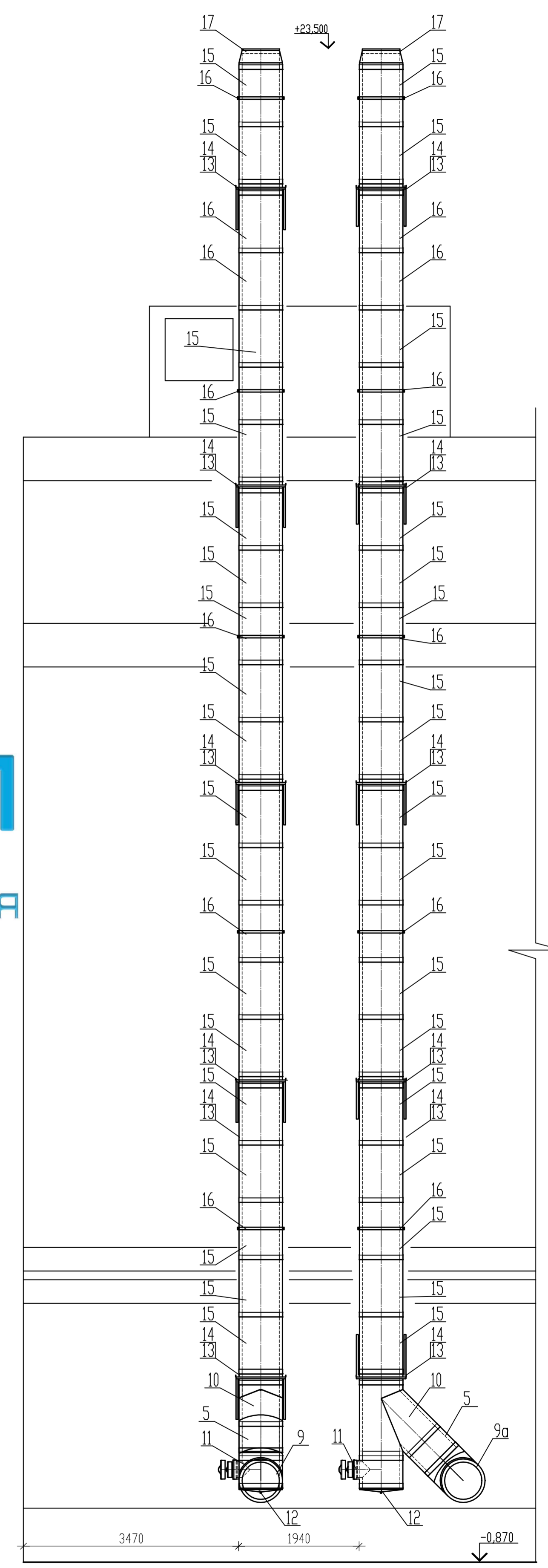
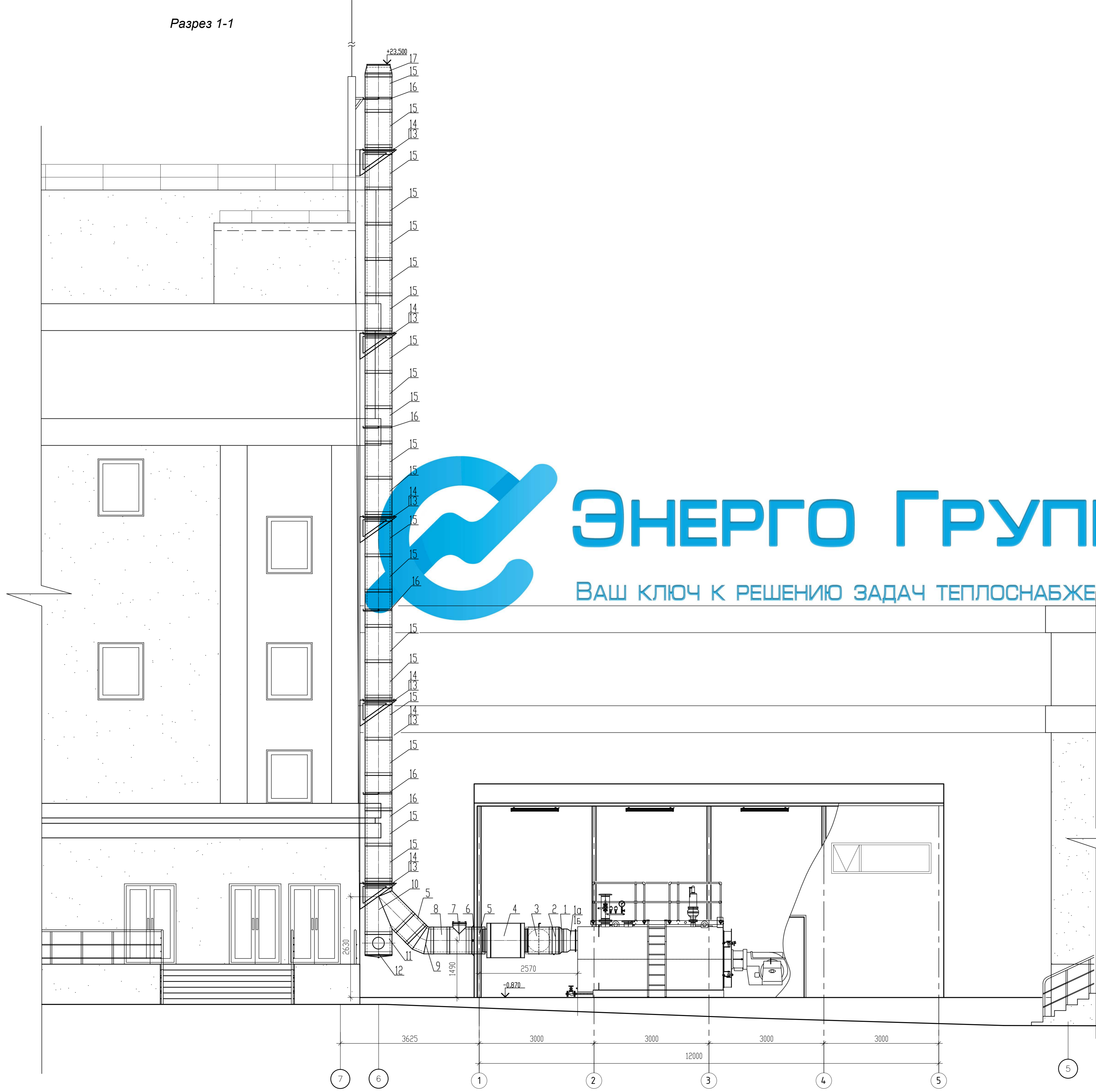
Марка поз	Обозначение	Наименование	Ко л	Масса ед.кг	Примеч
1	2	3	4	5	6
K1	BOSCH-UTL-24	Котел отопительный стальной Q=3050 кВт	1	4600	к-т
K1a	БАЛТУР	BGN 450 ME MM40.080 F120S-F065	1	163.5	к-т
K2	BOSCH-UTL-28	Котел отопительный стальной Q=3700 кВт	1	5600	к-т
K2a	БАЛТУР	BGN 450 ME MM40.100 G120S-F080	1	163.5	к-т
K3	HHN#19A-10-40TML59	Теплообменник Q=0,7МВт,F=8,36 м <sup>2</sup>	2	230	шт
K4	TOP-S 80/10-3 (2165543)	Насос котловой Q=40 м <sup>3</sup> /час, H=4,9м	1	30.1	шт
K4a	TOP-S 80/10-3 (2165543)	Насос котловой Q=50 м <sup>3</sup> /час, H=5,0м	1	30.1	шт
K5	BL 40/170-1.1/4 (2089382)	Насос ГВС греющего контура Q=25 м <sup>3</sup> /час, H=9,1м	2	52	шт
K6	BL 125/245-15/4 (2142063)	Насос смесит контура №2ТЦ Q=270м <sup>3</sup> /час, H=15м	2	267	шт
K7	TOP-S 25/10 PN10 (2061962)	Насос циркуляция ГВС Q=2.5м <sup>3</sup> /час, H=7.0м	2	6,2	шт
K8	MVI103-1/16/E/3-400-50-2	Насос подпиточный Q=2,0 м <sup>3</sup> /ч, H=0,15 МПа, N=0,37кВт, I=0,95А, U=380В	2	22	шт
K9	Olka WST-1,8-2,2-Pal-(CS) арт.( )	Установка умягчения непрерывного действия Q=1,8-2,2 м <sup>3</sup> /ч	1	170	1раб/ 1резер.
K10	Reflex N 600, Ру 6бар, t=120 <sup>0</sup> C арт. (8218400)	Расширительный бак V-600 л Рпредв. до 1.5 бар. R1"	2	66,0	шт
K11	TC-567.00.000-94	Грязквик Ду300, Ру1,6МПа	1	656	шт

Инв. N подл.	Погр. и дата	Взам. инв. N
--------------	--------------	--------------

Изм	Кол.уч	Лист	N док	Подпись	Дата			
Разраб.						Блочнo-модульная котельная		
Проверил						БКУ-6750		
Н.Контроль						Компоновка оборудования		
						Разрез 2-2. Разрез 3-3. Спецификация		
						Стадия	Лист	Листов
						П	3	

Разрез 1-1

Разрез 2-2



Изм.	Код. уч.	Лист	№ док.	Подпись	Дата	Блочно-модульная котельная БКУ-6750		
Разраб.						Стоция	Лист	Листов
Проверил						П	5	
Н.Контроль						Газоходы котельной. Разрез 1-1. Разрез 2-2		

Инв. N подл. Подпись и дата Взам. инв. N