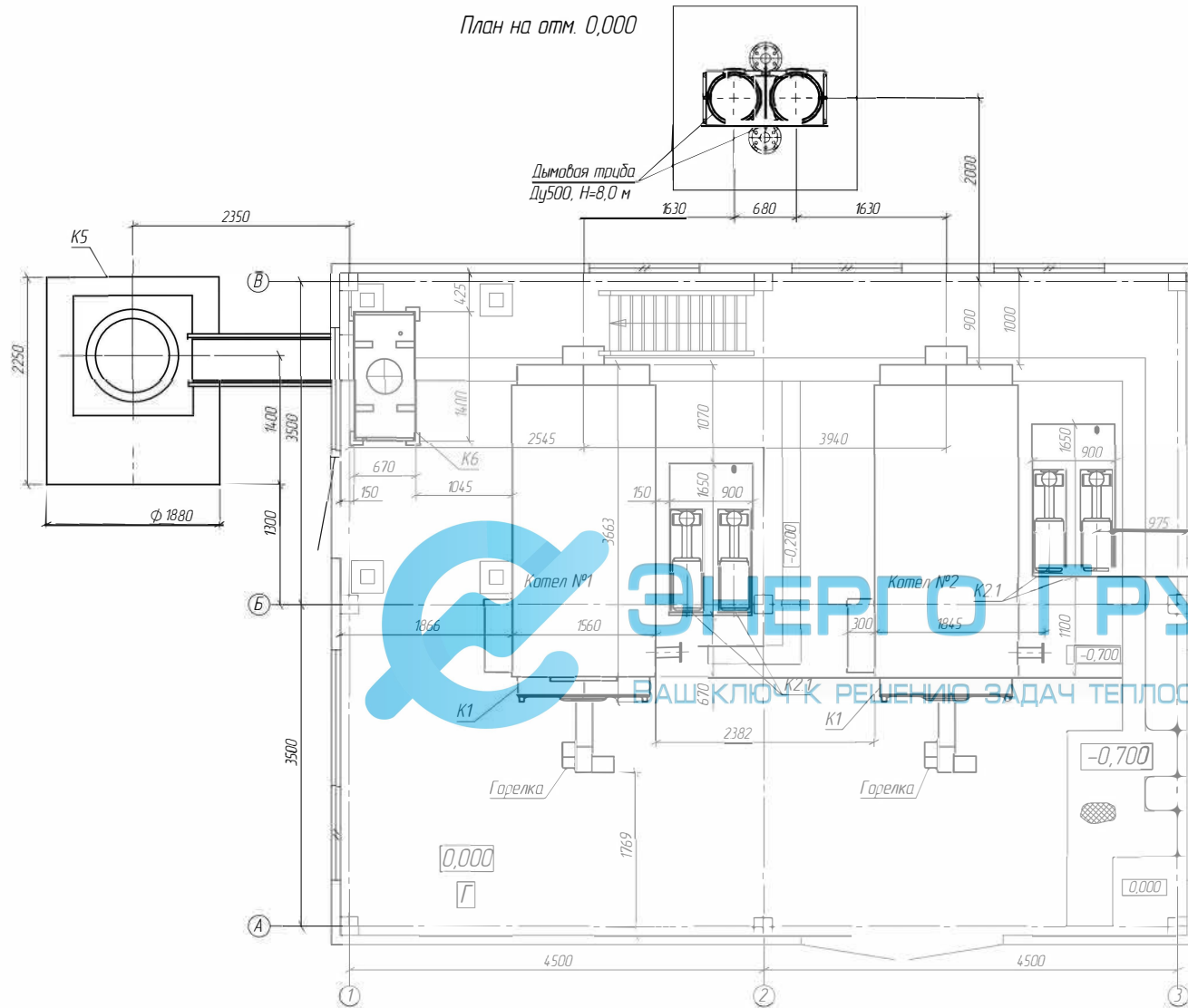
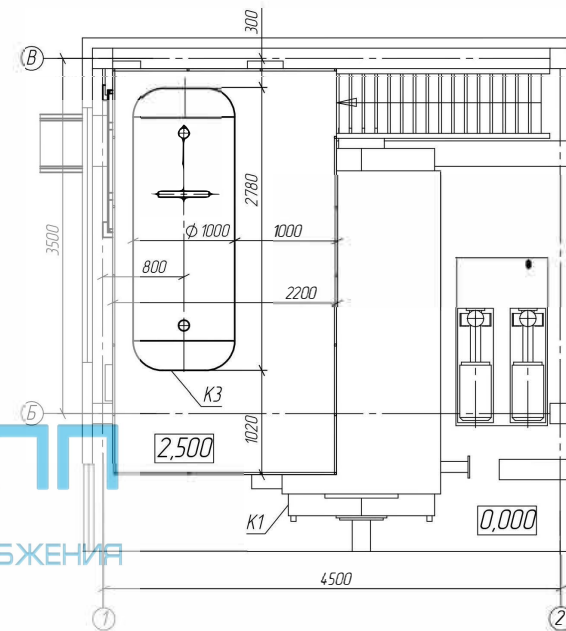


План на отм. 0,000



План на отм. +2,500



Создано

Взам. инв. №

Подпись и дата

Инв. № подл.

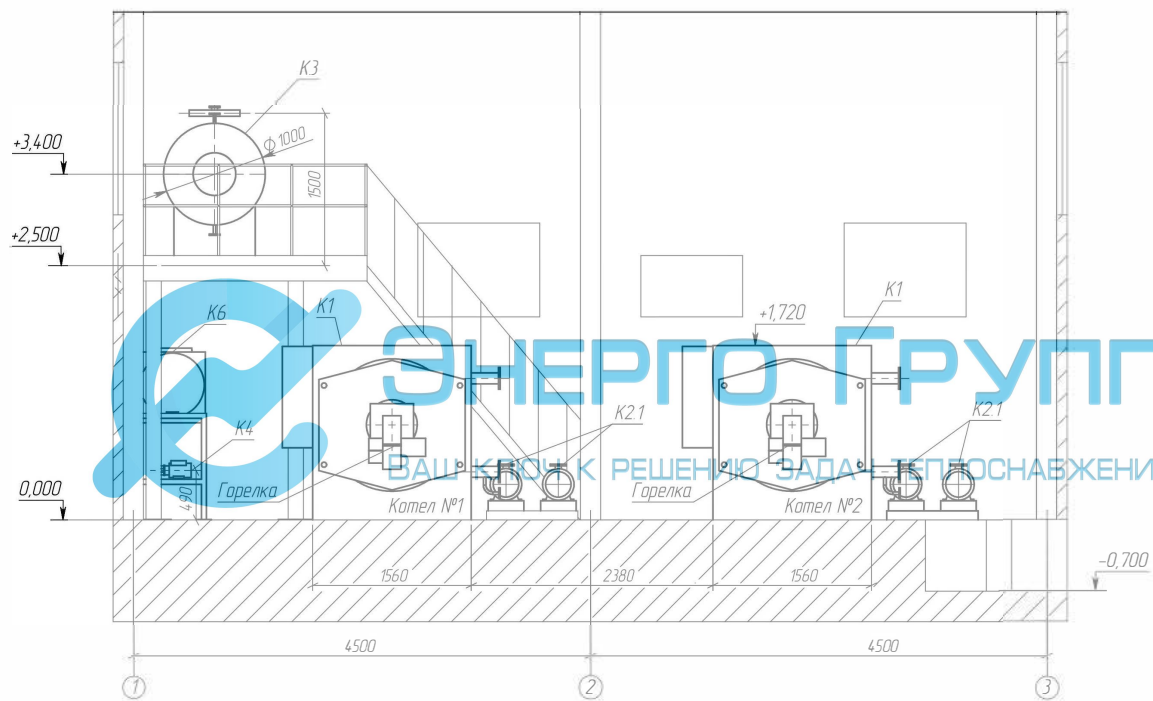
Изм	Колуч	Лист	№ док	Подп.	Дата
Разраб					06.2019
Провер					
Нач. отд.					
Н. контр.					
ГИП					

Котельная			Стадия	Лист	Листов
			P	5	
Расположение оборудования План на отм. 0,000 План на отм. +2,500					

Копировал

Формат А3

1-1



Создано	
Проверено	
Утверждено	

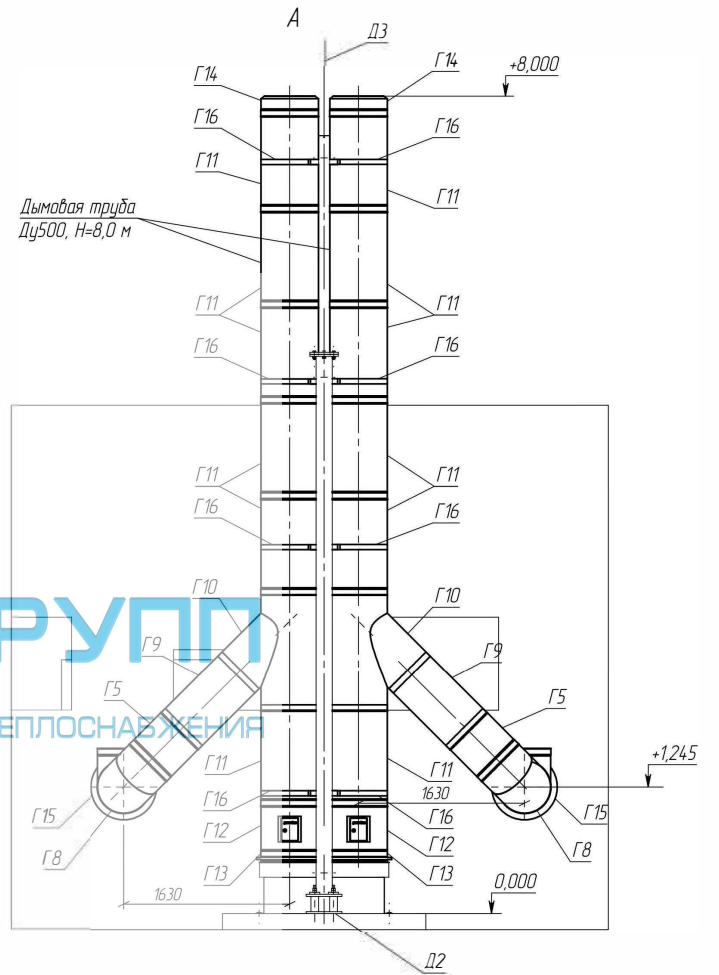
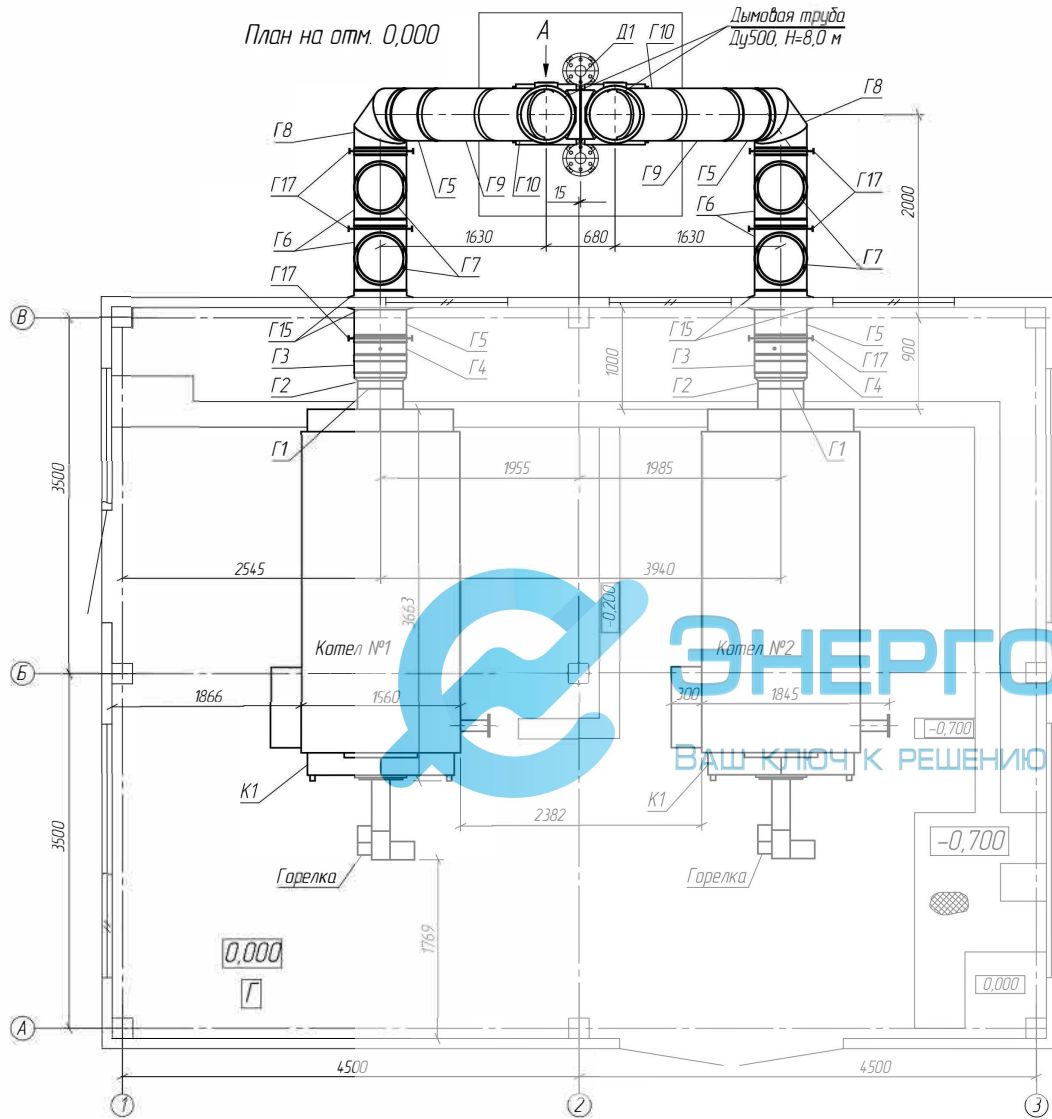
Взят шифр №	
Подпись и дата	
Имя № подл.	

Изм	Колуч	Лист	№док	Подп.	Дата				
Разраб					06.2019	Котельная	Стадия	Лист	Листов
Провер							P	6	
Нач отд						Расположение оборудования Разрез 1-1			
Н контр									
ГИП									

Копировал

Формат А3

План на отм. 0,000

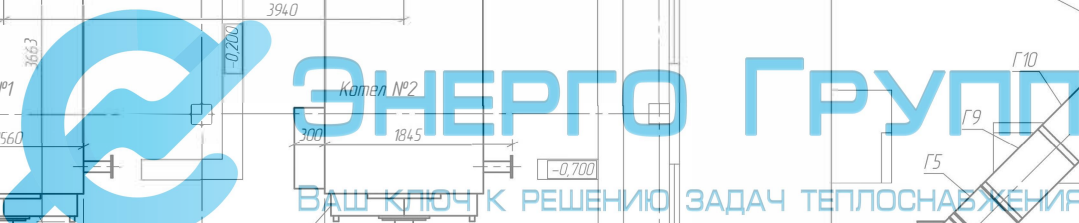


Согласовано

Взам. инв. №

Подпись и дата

Инв. № подл.



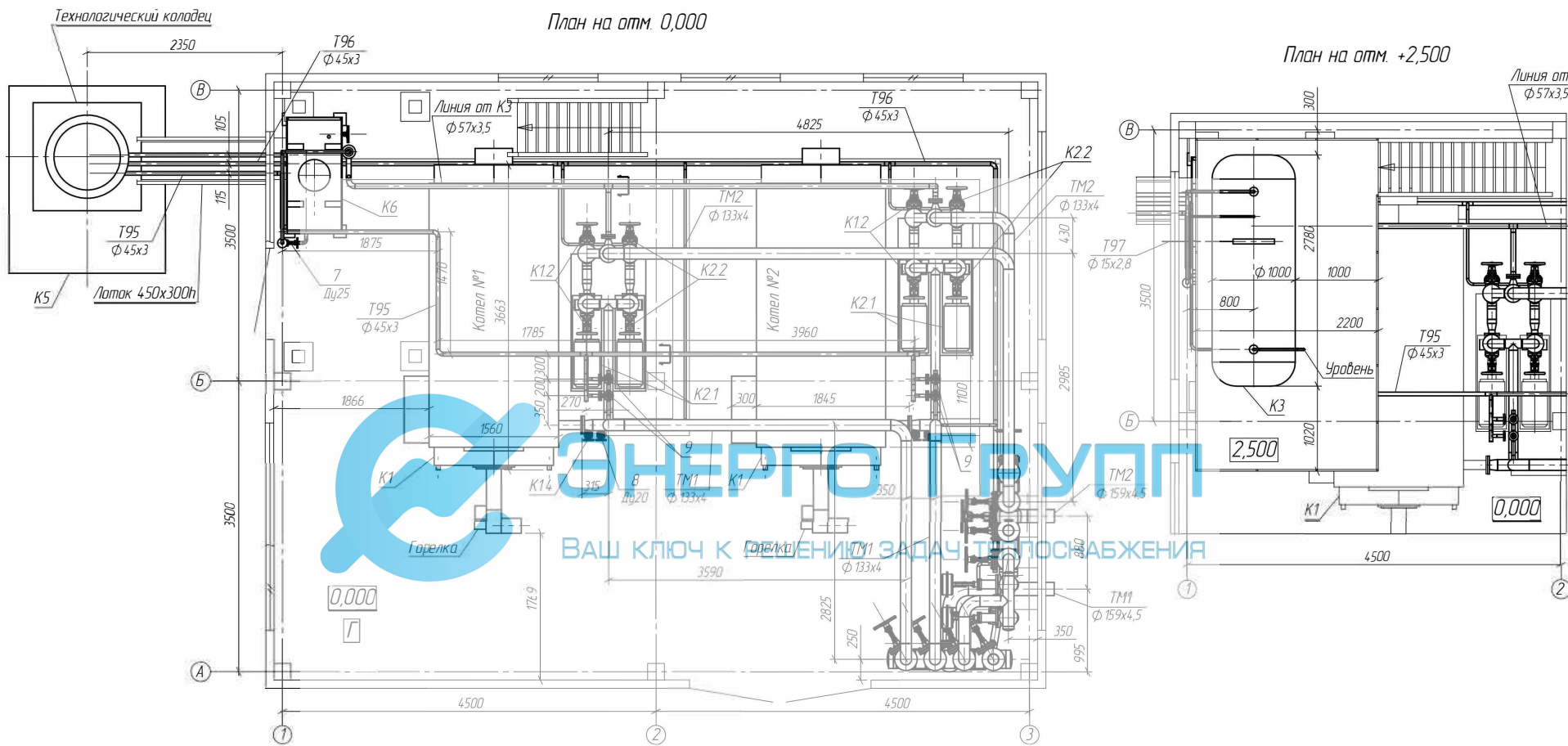
Изм	Колуч	Лист	№ док	Подп.	Дата				
Разраб					06.2019	Котельная	Стадия	Лист	Листов
Провер							Р	7	
Нач. отд.						Газоходы котельной План на отм. 0,000 Вид А			
Н. контр.									
ГИП									

Копировал

Формат А3

План на отм. 0,000

План на отм. +2,500



Согласовано

Взам. инв. №

Подпись и дата

Инв. № подл.

— граница второй очереди строительства

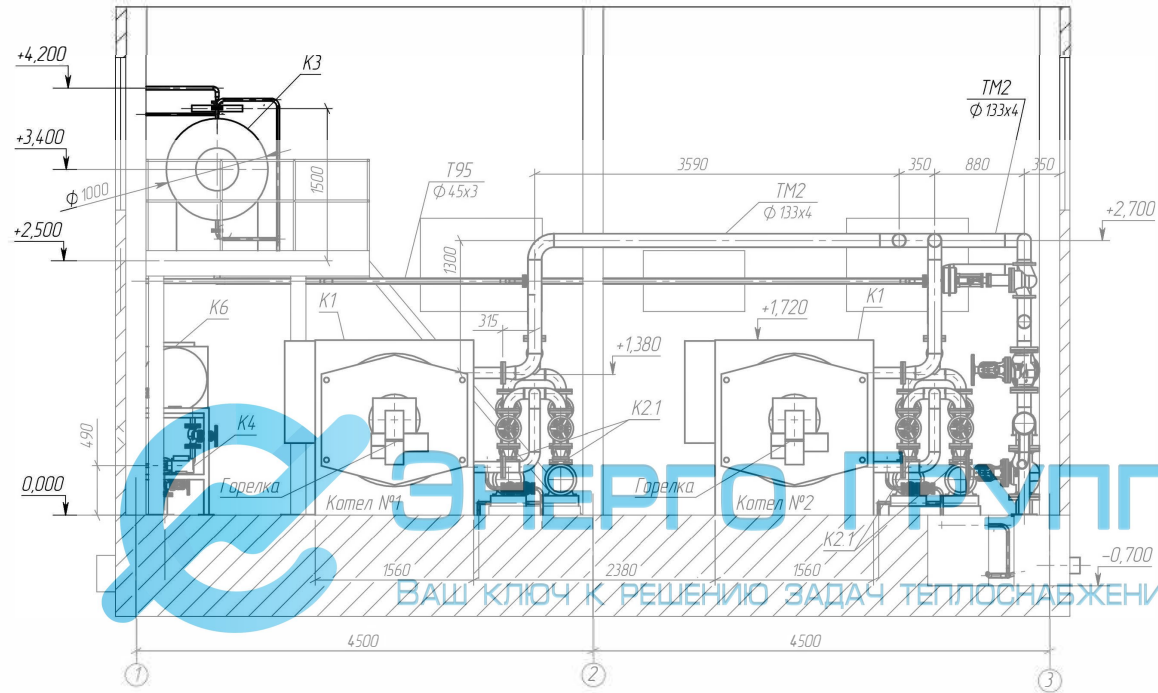
ЭНЕРГО ГРУПП
 ВАШ КЛЮЧ К РЕШЕНИЮ ЗАДАЧ ТЕПЛОСНАБЖЕНИЯ

Изм.	Колуч.	Лист	№ док.	Подп.	Дата				
Разраб.					06.2019	Котельная	Стадия	Лист	Листов
Провер.							Р	8	
Нач. отд.						Трубопроводы котельной План на отм. 0,000 План на отм. +2,500			
Н. контр.									
ГИП									

Копировал

Формат А3

1-1



Создано

Взят шиф. №

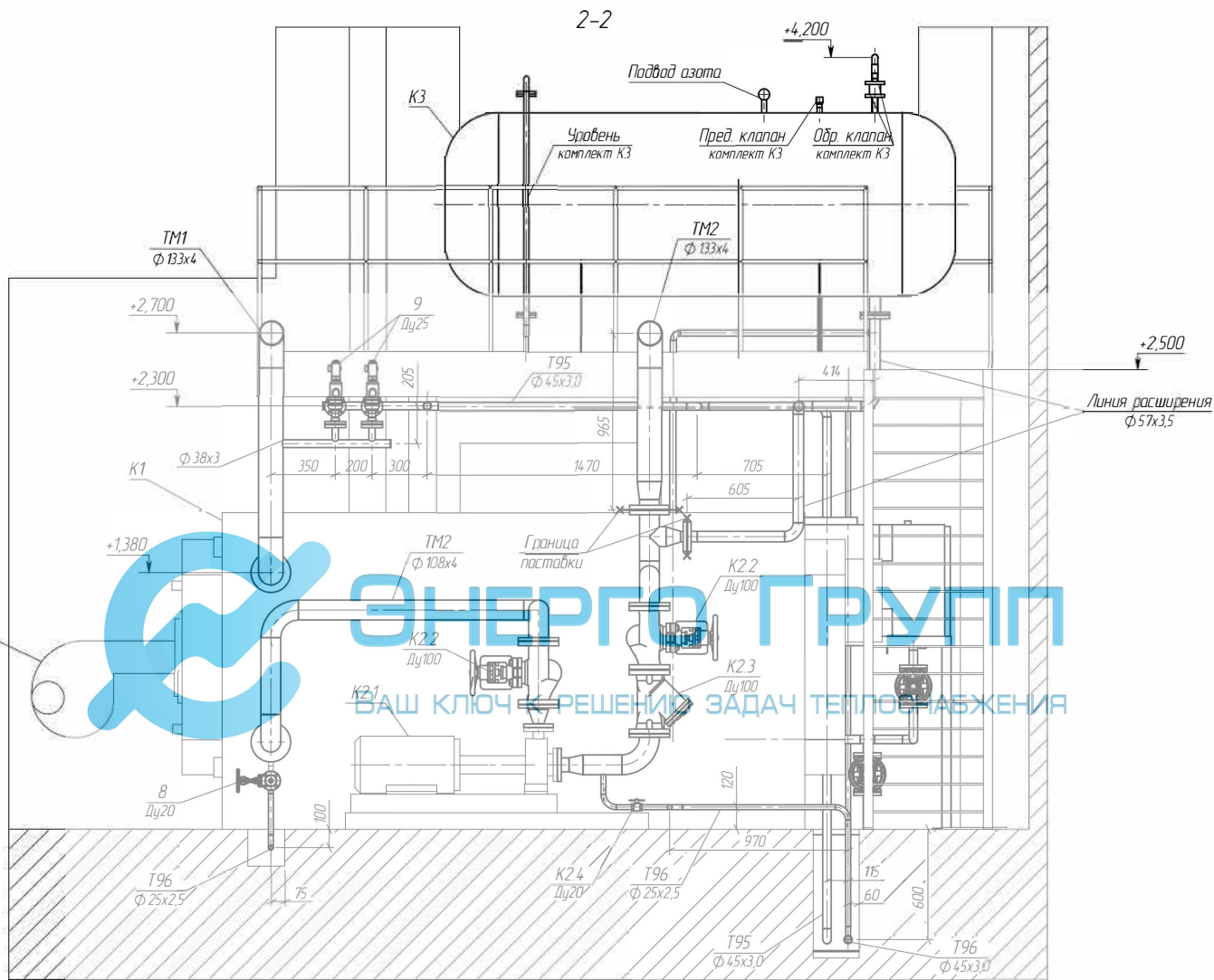
Подпись и дата

Инд. № подл.

Изм	Колуч	Лист	№док	Подп.	Дата				
Разраб.					06.2019	Котельная	Стадия	Лист	Листов
Провер							P	9	
Нач отд						Трубопроводы котельной Разрез 1-1			
Н контр.									
ГИП									

Копировал

Формат А3

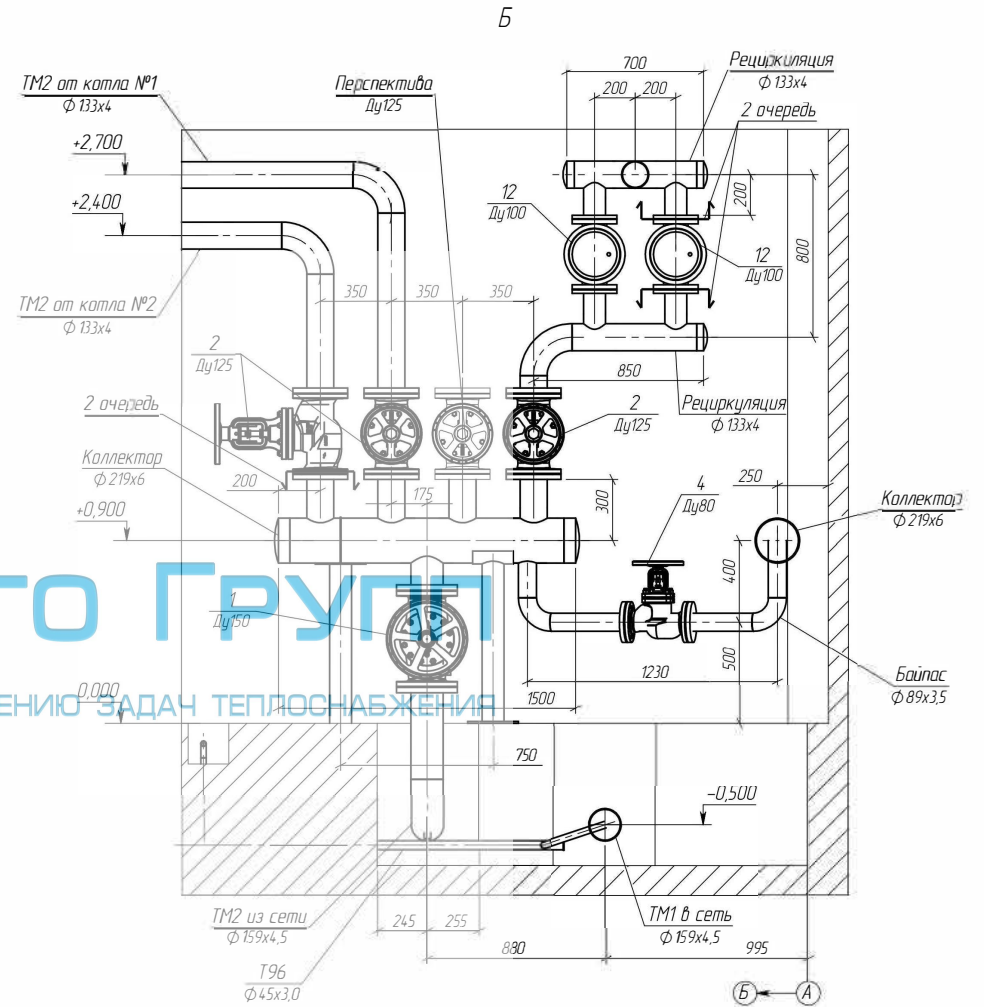
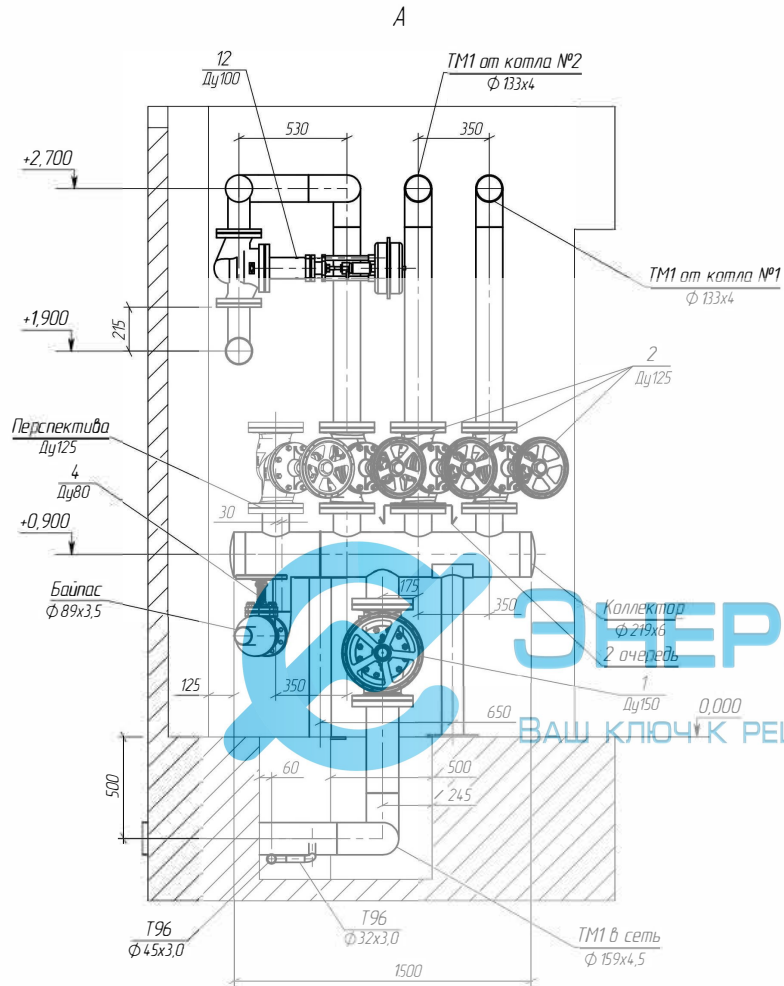


Согласовано			
Взам. инв. №			
Подпись и дата			
Инв. № подл.			

Изм	Колуч	Лист	№ док	Подп.	Дата				
Разраб					06.2019	Котельная	Стадия	Лист	Листов
Провер							P	10	
Нач. отд.						Трубопроводы котельной Разрез 2-2			
Н. контр.									
ГИП									

Копировал

Формат А3



Трубопроводы Т96 диаметром 32х3,0 проложить по месту

Создано

Взят шифр №

Подпись и дата

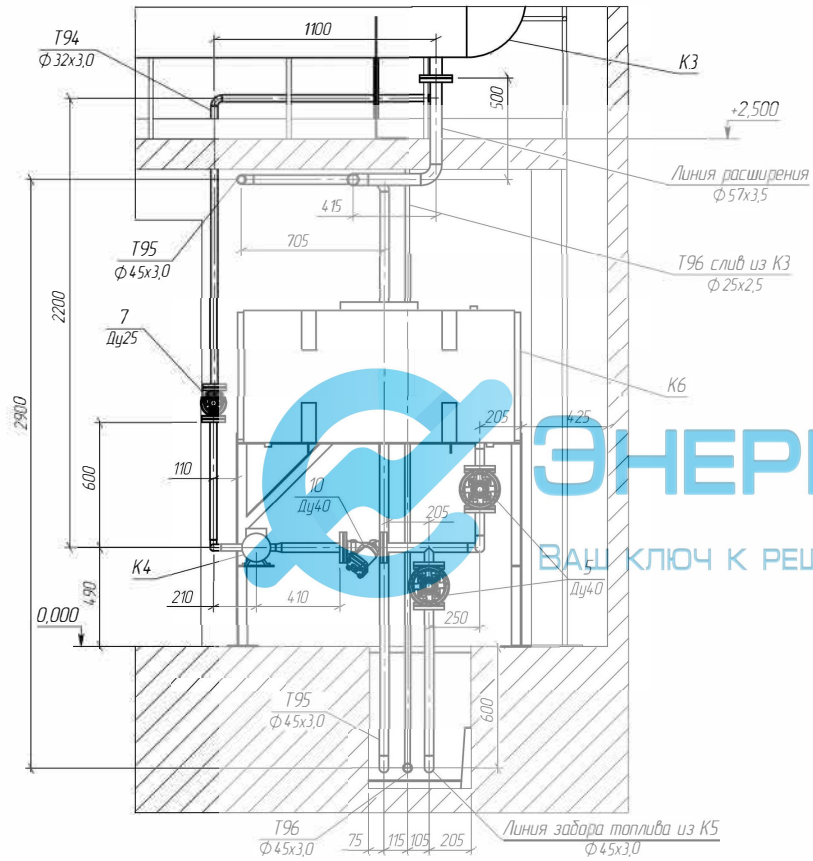
Инд № подл

Изм	Колуч	Лист	№док	Подп.	Дата	Котельная	Стадия	Лист	Листов				
					06.2019								
											Р	11	
Трубопроводы котельной Вид А, Б													

Копировал

Формат А3

В

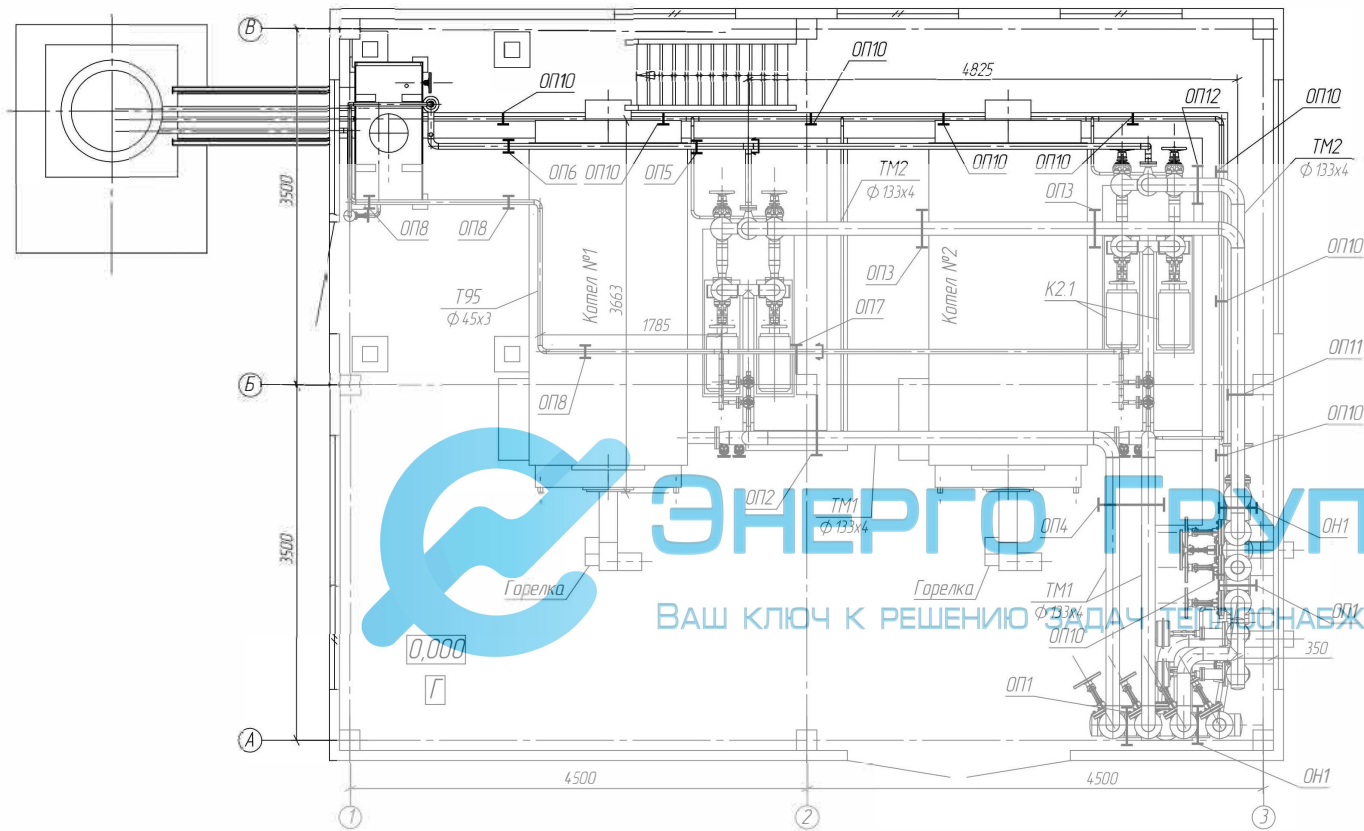


ЭНЕРГО ГРУПП
 ВАШ КЛЮЧ К РЕШЕНИЮ ЗАДАЧ ТЕПЛОСНАБЖЕНИЯ

Согласовано	
Взам. инв. №	
Подпись и дата	
Инв. № подл.	

Изм	Колуч	Лист	№ док	Подп.	Дата	Котельная	Стадия	Лист	Листов
Разраб					06.2019				
Провер						Трубопроводы котельной Вид В			
Нач. отд.									
Н. контр.									
ГИП									

План опор на отм. 0,000



Создано

Взам инв. №

Подпись и дата

Инв. № подл.

┌ - граница первой очереди строительства

ЭНЕРГО ГРУПП
 ВАШ КЛЮЧ К РЕШЕНИЮ ЗАДАЧ ТЕПЛОСНАБЖЕНИЯ

Изм	Колуч	Лист	№ док	Подп.	Дата			
Разраб.					06.2019			
Провер.								
Нач. отд.								
Н. контр.								
ГИП								
Котельная						Стадия	Лист	Листов
						Р	13	
Трубопроводы котельной План опор на отм. 0,000								

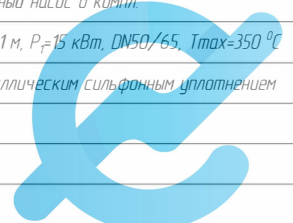
Позиция	Наименование и техническая характеристика	Тип, марка, обозначение документа, опрасного листа	Код оборудования, изделия, материала	Завод-изготовитель	Единица измерения	Кол-чество	Масса, единицы, кг.	Примечания
1	2	3	4	5	6	7	8	9
1-я очередь строительства								
Основное оборудование								
K1	Котел на диатермическом масле Q=1395 кВт, P _y =10 бар, T _{макс раб} =290 °C в компл.	ICI OPX 1200		ICI CALDAIE	шт.	1	3750	(Вес с маслом — 4430 кг)
K11	Циркуляционным насосом G=62м ³ /ч, H=41 м, P _г =14 кВт, DN50/65, T _{макс} =350 °C	KSB ETNY (SYT) 065-050-200		KSB	шт.	1		Поставка поз K1
K12	Запорный чугунный клапан Ду100 с металлическим сальфанным уплотнением				шт.	2		Поставка поз K1
K13	Чугунный фильтр Ду100				шт.	1		Поставка поз K1
K14	Сливной кран				шт.	1		Поставка поз K1
K15	Сливной кран				шт.	1		Поставка поз K1
K2	Резервный термомасляный циркуляционный насос в компл.			ICI CALDAIE	шт.	1		Доп. поставка поз K1
K2.1	Циркуляционным насосом G=62м ³ /ч, H=41 м, P _г =15 кВт, DN50/65, T _{макс} =350 °C	KSB ETNY (SYT) 065-050-200		KSB	шт.	1		Поставка поз K2
K2.2	Запорный чугунный клапан Ду100 с металлическим сальфанным уплотнением				шт.	2		Поставка поз K2
K2.3	Чугунный фильтр Ду100				шт.	1		Поставка поз K2
K2.4	Сливной кран				шт.	1		Поставка поз K2
K3	Расширительный бак для диатермического масла V=2000 л, P _y =5 бар, T _{макс} =290 °C	VEO 2000		ICI CALDAIE	шт.	1	500	
	в компл. система подачи азота для контроля давления включает коллектор азота, манометр, реле давления, клапан подачи азота, предохранит реле давления, 2 эл магнитных клапана, 2 обратных клапана, индикатор уровня							
	Система контроля уровня подачи масла включает: поплавковый регулятор уровня с сигналом низкого уровня, предохранительный клапан							
K4	Насос подпиточный G=0,6 м ³ /ч, H=1,5 бар, P _г =0,37 кВт, G1, P _y 10, T _{макс} =90 °C	Calpeda IR25/4 220/380V HP 0,5		ICI CALDAIE	шт.	1		Компл. поставки поз K3

Согласовано

Взам. инв №

Лист и дата

Инв № подл



ЭНЕРГО ГРУПП
Ваш ключ к решению задач теплоснабжения

Изм	Кол.уч	Лист	№ док	Подп	Дата
Разраб					06.2019
Провер					
Нач.гр					
Н.контр					
ГИП					

Котельная		
Стадия	Лист	Листов
Р	1	14
Спецификация оборудования, изделий и материалов		