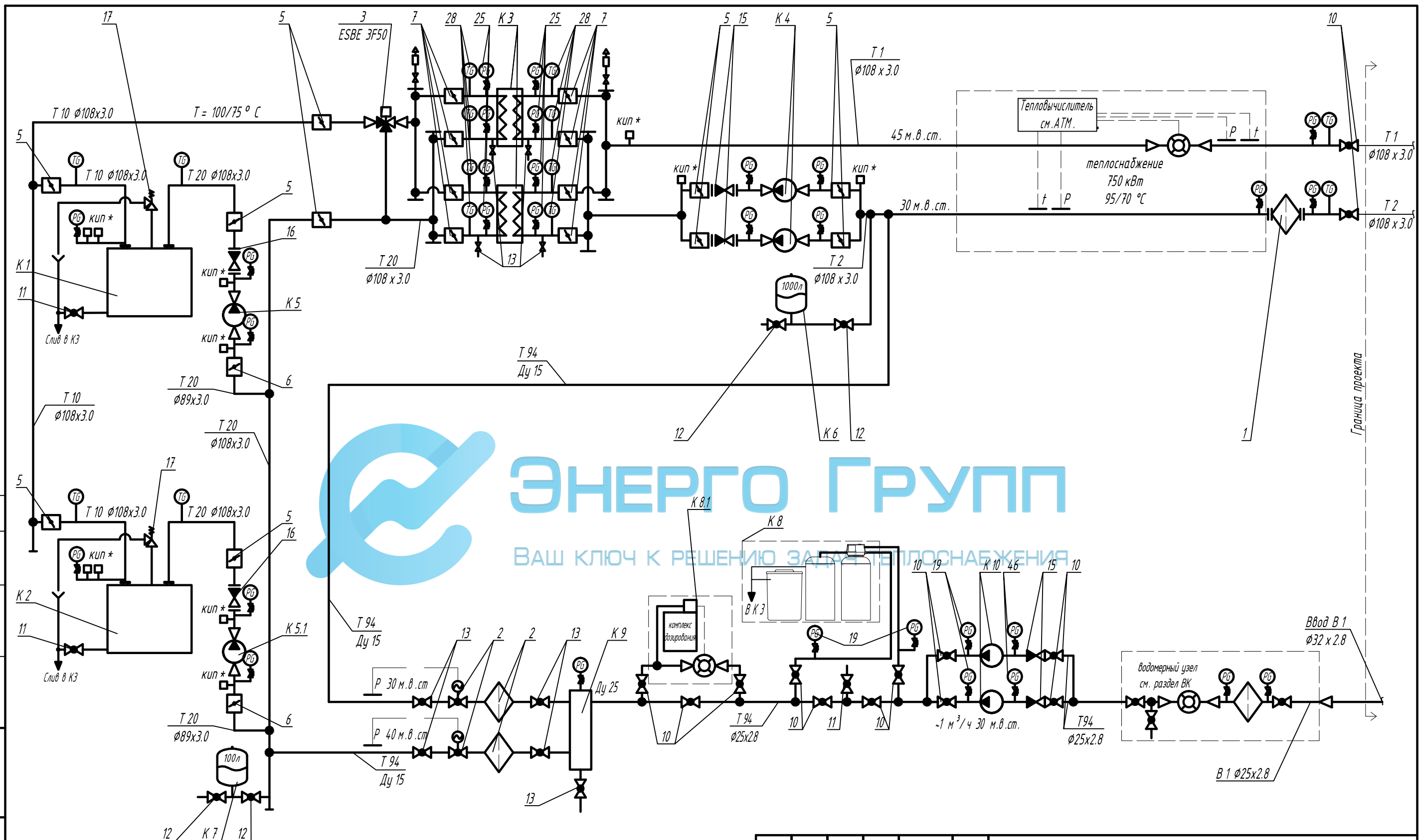


Согласовано

Инв. N подл. Подп. и дата Взам. инв. N



Примечания.

1. Монтаж системы вести в соответствии с принципиальной схемой
2. Допускается замена заложенного проектом оборудования на аналогичное оборудование других производителей.
3. В верхних точках трубопроводов установить автоматические воздухоотводчики, в нижних - дренажные краны
4. Для трубопроводов Т 3 и Т 4 применять трубы оцинкованные.
5. Для сброса воды в канализацию от оборудования применять гофрированные трубы из нержавеющей стали
6. \*- тип и место врезки датчиков КИП и А см. раздел АТМ

Изм.	Кол.уч.	Лист	N док.	Подп.	Дата	Стадия	Лист	Листов
Разработал						П	293	
ГИП						Тепловая схема (начало)		
Утв.								

Позиция	Наименование	Тип, марка, обозначение документа, опросного листа	оборудования, изделия, материала	Завод - изготовитель (поставщик)	Ед. изм.	кол-во	Масса единицы, кг	Примечания
К 1	Водогрейный котёл Q=500 кВт.				шт	1		
К 2	Водогрейный котёл Q=500 кВт.				шт	1		
К 1.1	Горелка газовая				шт	1		см.раздел ГСВ
К 1.2	Горелка газовая				шт	1		см.раздел ГСВ
К 3	Пластинчатый теплообменник системы отопления 750 кВт.				шт	2		
К 4	Насос сетевой контура отопления Q=27.5 м <sup>3</sup> /ч, H=20 м.в.ст				шт	2		
К 5	Насос циркуляционный котловой, Q=12.04 м <sup>3</sup> /ч, H=8 м.в.ст.				шт	1		
К 5.1	Насос циркуляционный котловой, Q=12.04 м <sup>3</sup> /ч, H=8 м.в.ст.				шт	1		
К 6	Расширительный мембранный бак 1000 л				шт	1		
К 7	Расширительный мембранный бак 100 л				шт	1		
К 8	Система химической подготовки воды				комплект	1		
К 8.1	Станция дозирования реагентов				шт	1		
К 9	Узел распределения и отбора проб				шт	1		
К 10	Станция повышения давления Q=1 м <sup>3</sup> /ч. H=30 м.в.ст.				комплект	1		
1	Фильтр сетчатый чугунный Ду 100		ФМФ 100		шт	1		
2	Фильтр сетчатый Ду 15		ФММ 15		шт	1		
3	Клапан трёхходовой смесительный с сервоприводом Ду 50		ESBE, 3F50		шт	1		
5	Затвор чугунный дисковый Ду 100 Ру 16 стяжной, ручной				шт	10		
6	Затвор чугунный дисковый Ду 80 Ру 16 стяжной, ручной				шт	2		
7	Затвор чугунный дисковый Ду 50 Ру 16 стяжной, ручной				шт	8		

Согласовано

Взам. инв. №

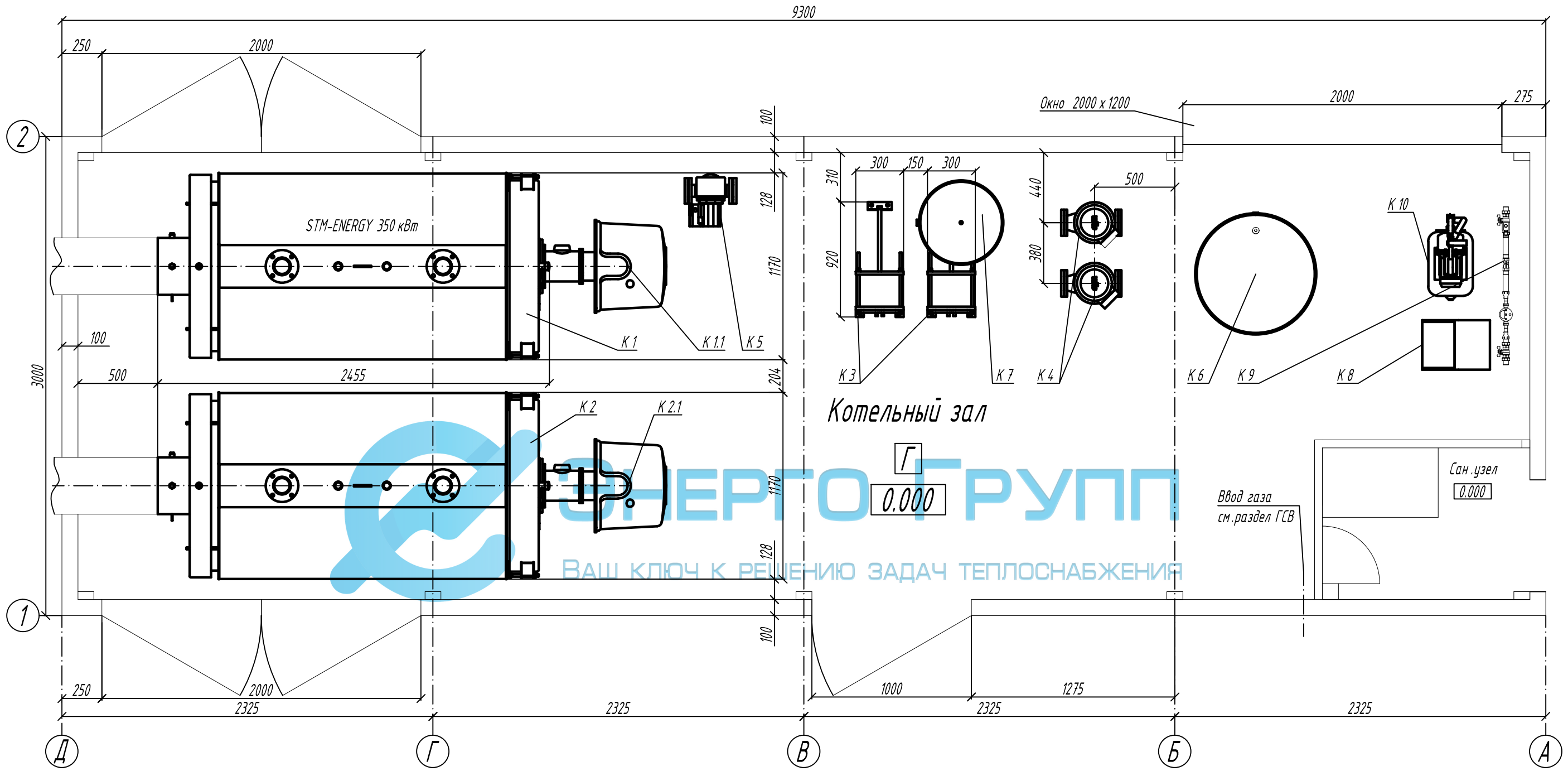
Подп. и дата

Инв. № подл.

Изм.	Кол.уч.	Лист	№ док.	Подп.	Дата				
Разработал									
ГИП									
Утв.									
						Тепловая схема (продолжение)	Стадия	Лист	Листов
							П	294	

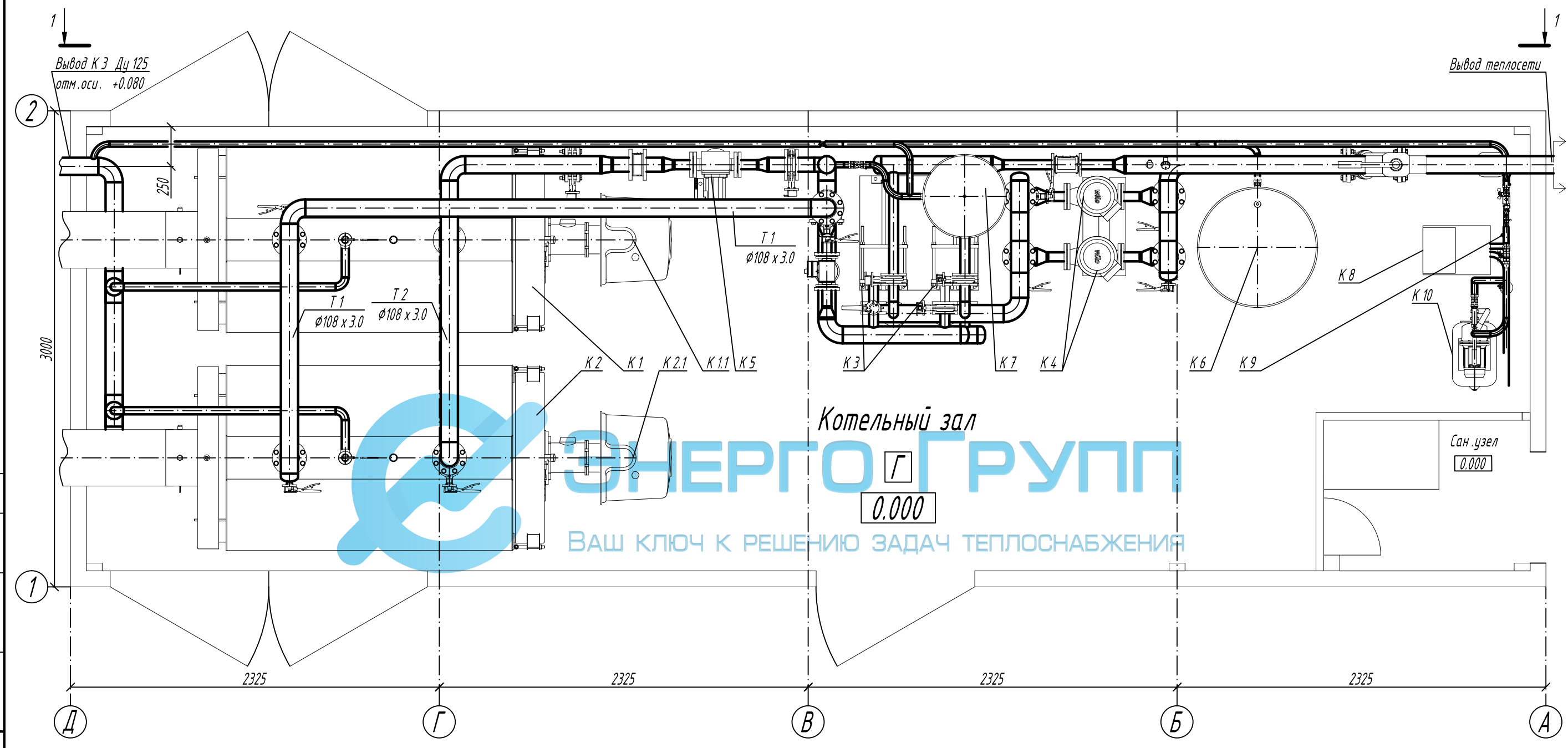
Согласовано

Инв. № подл. Подп. и дата. Взам. инв. №



- 1. \*- размер для справок
- 2. Допускается изменение обвязки оборудования, не меняющее технологические характеристики при соблюдении тепломеханической схемы

Изм.	Кол.уч.	Лист	№ док.	Подп.	Дата			
Разработал						Стадия	Лист	Листов
ГИП						П	297	
Утв.						План оборудования котельной		



Котельный зал

Г  
0.000

ВАШ КЛЮЧ К РЕШЕНИЮ ЗАДАЧ ТЕПЛОСНАБЖЕНИЯ

Согласовано

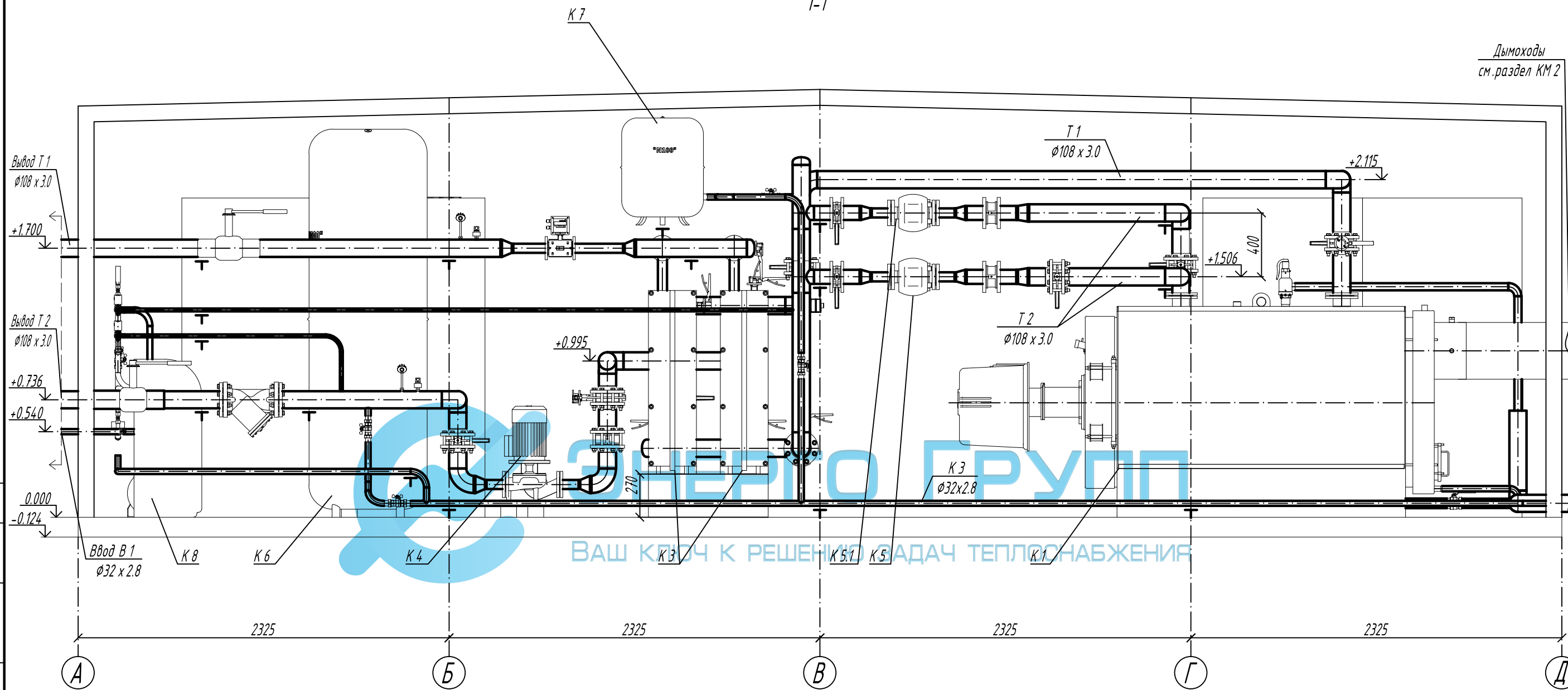
Инв. № подл.	Подп. и дата	Взам. инв. №

- 1. \*- размер для справок
- 2. Допускается изменение обвязки оборудования, не меняющее технологические характеристики при соблюдении тепломеханической схемы

Изм.	Кол.уч.	Лист	№ док.	Подп.	Дата	Стадия	Лист	Листов	
						П	298		
Разработал									
ГИП									
Утв.									
План трубопроводов котельной									

Дымоходы  
см. раздел КМ 2

1-1



Согласовано

Инв. N подл.	Подп. и дата	Взам. инв. N

1. \*- размер для справок  
2. Допускается изменение обвязки оборудования, не меняющее технологические характеристики при соблюдении тепломеханической схемы

1. \*- размер для справок  
2. Допускается изменение обвязки оборудования, не меняющее технологические характеристики при соблюдении тепломеханической схемы

Изм.	Кол.уч.	Лист	N док.	Подп.	Дата	Стадия	Лист	Листов
Разработал								
ГИП								
Утв.								
Разрез 1-1								
						П	299	

Формат А3