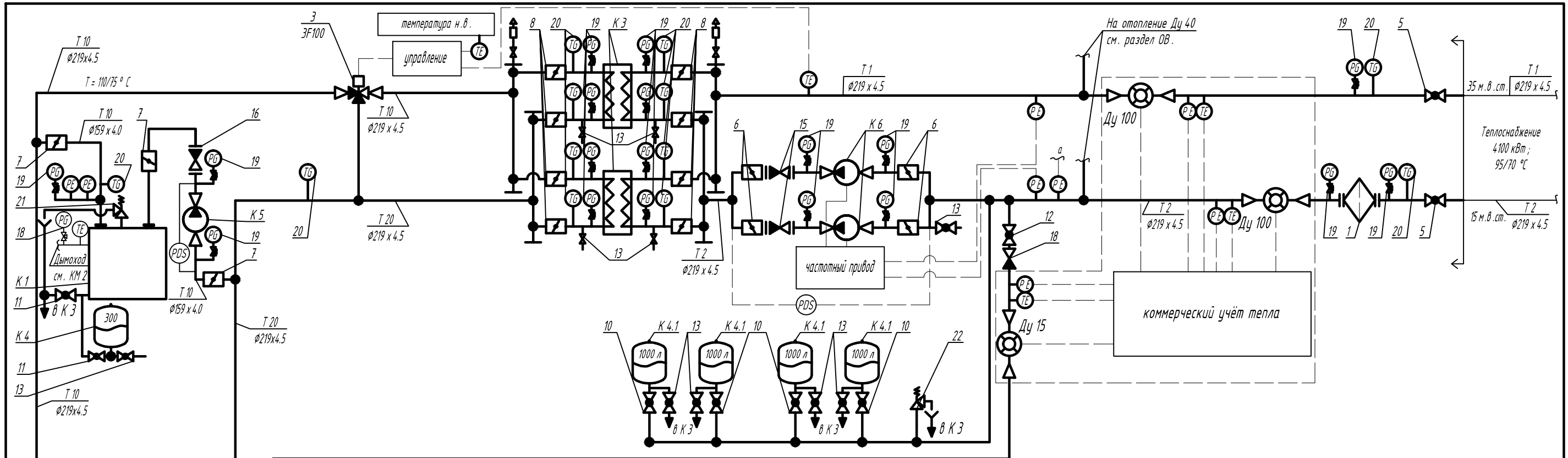


Согласовано

Взам. инв. №

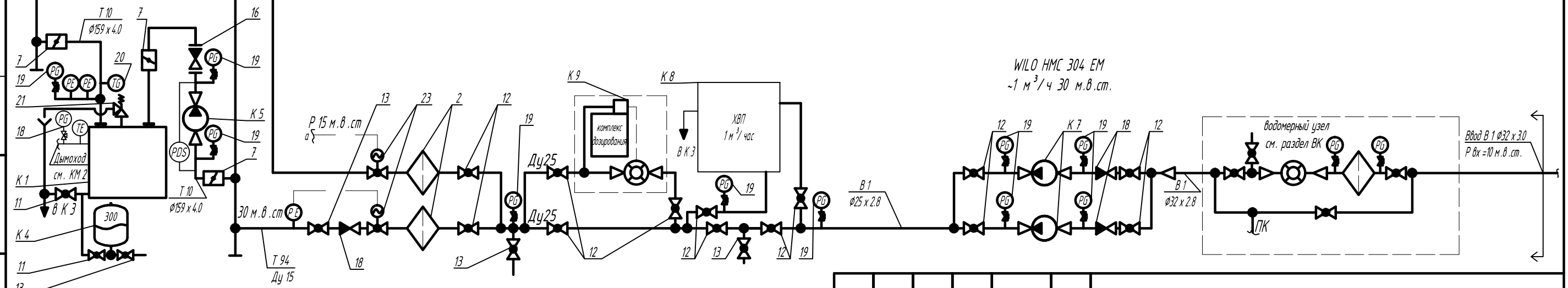
Подп. и дата

Инв. № подл.



ЭНЕРГО ГРУПП

ВАШ КЛЮЧ К РЕШЕНИЮ ЗАДАЧ ТЕПЛОСНАБЖЕНИЯ



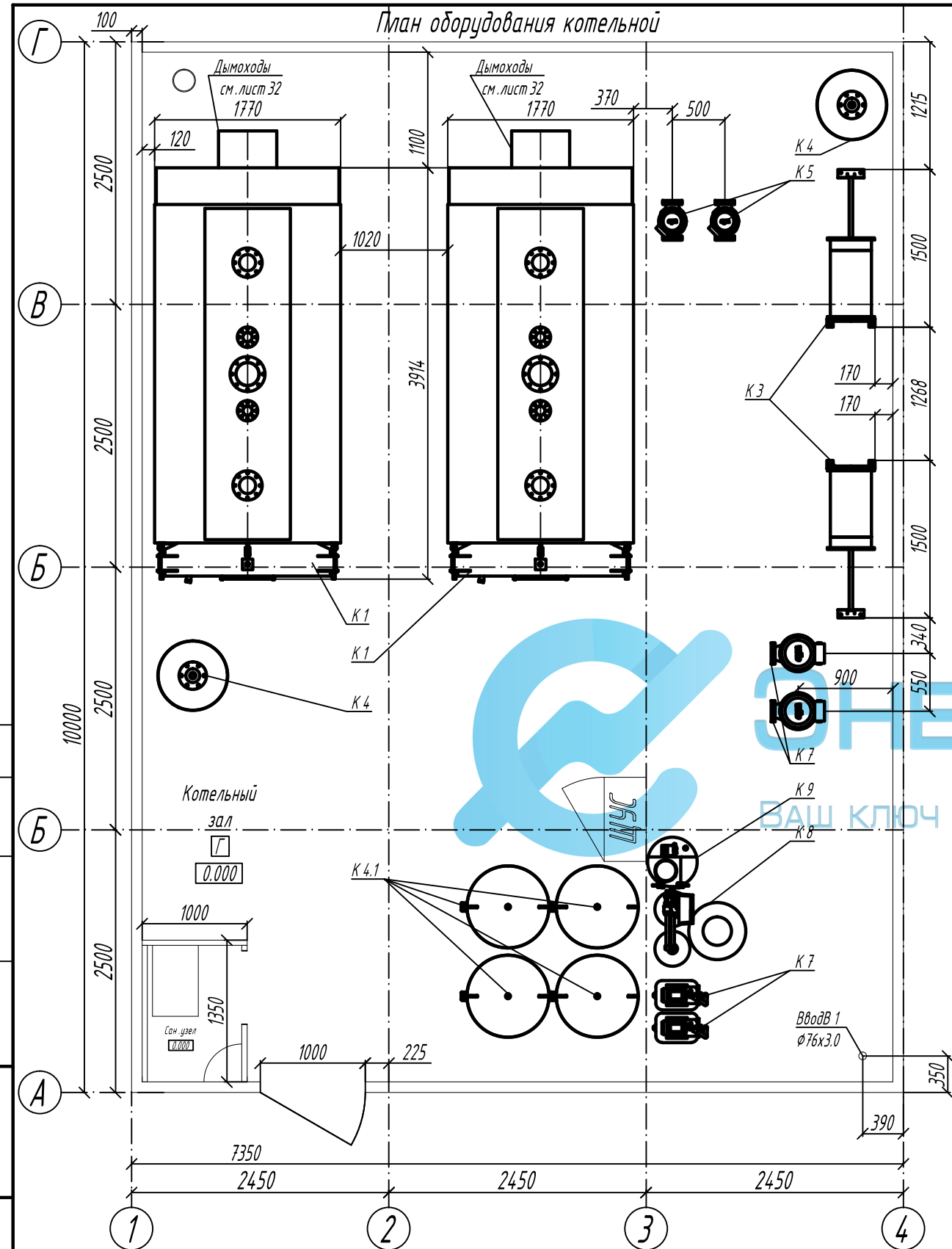
- 1 Монтаж системы вести в соответствии с принципиальной схемой и рекомендациями заводов изготовителей.
- 2 Допускается замена заложенного проектом оборудования на аналогичное оборудование других производителей.
- 3 В верхних точках трубопроводов установить автоматические воздухоотводчики, в нижних - дренажные краны,
- 4 Для сброса воды в канализацию от оборудования применять гофрированные трубы из нержавеющей стали
- 5 тип датчиков КИП и А см. раздел АТМ

Изм.	Кол.уч.	Лист	№ док.	Подп.	Дата	Стадия	Лист	Листов
						П	143	
Разраб.						Тепловая схема (начало)		
ГИП								
Утв.								

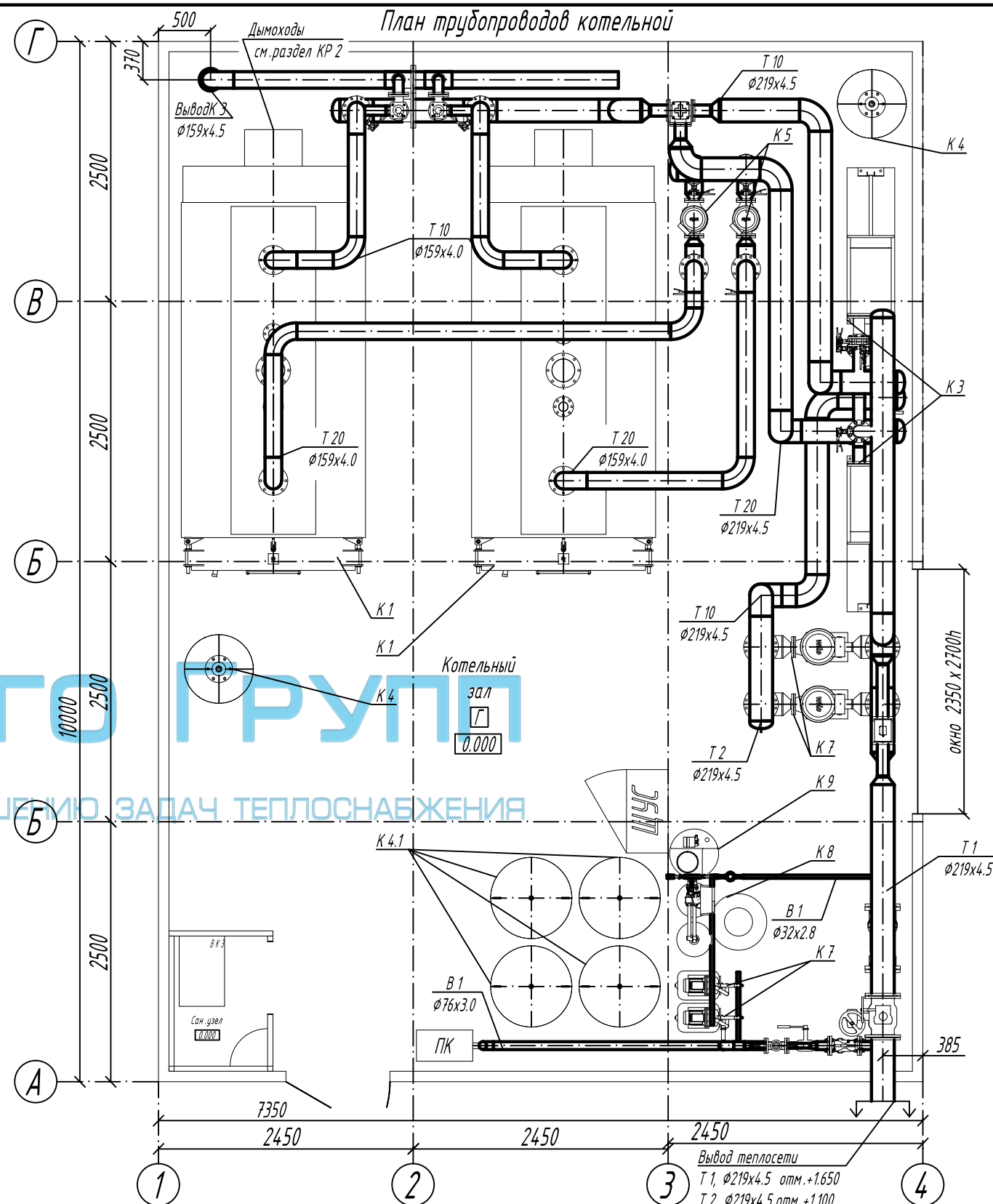
Согласовано

Инд. N подл. Подп. и дата. Взам. инв. N

План оборудования котельной



План трубопроводов котельной



- *- размер для справок
- Допускается при сборке вносить изменения в обвязку оборудования (в т.ч. на основе внедрения передовой технологии, улучшающей качество выпускаемой продукции), не меняющее технологические характеристики при соблюдении тепломеханической схемы
- Горелки условно не показаны

Изм.	Кол.уч.	Лист	N док.	Подп.	Дата	Стадия	Лист	Листов
Разраб.						П	147	
ГИП								
Утв.								
План оборудования котельной								
План трубопроводов котельной								

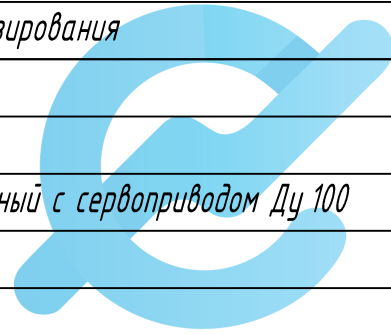
Согласовано

Взам. инв. №

Подп. и дата

Инв. № подл.

Позиция	Наименование	Тип, марка, обозначение документа, опросного листа	оборудования, изделия, материала	Завод - изготовитель (поставщик)	Ед. изм.	кол-во	Масса единицы, кг	Примечания
К 1	Водогрейный котёл жаротрубный номинальной мощности 2050 кВт				шт	2		
К 2	Горелка газовая рабочей мощностью 2050 кВт				шт	2		
К 3	Теплообменник пластинчатый системы отопления мощностью 4.1 МВт				шт	2		
К 4	Расширительный мембранный бак 300 л				шт	2		
К 4.1	Расширительный мембранный бак 1000 л				шт	4		
К 5	Насос циркуляционный котловой Q=50 м ³ /ч, Н=12 м.				шт	2		
К 6	Насос сетевой контура отопления Q=141 м ³ /ч, Н=25 м.				шт	2		
К 7	Насосная станция повышения давления в комплекте с регулятором давления, манометром, гидроаккумулятором				комплект	2		
К 8	Автоматическая установка умягчения непрерывного действия производительностью 1 м ³ /час				комплект	1		
К 9	Автоматическая установка дозирования				комплект	1		
1	Фильтр сетчатый Ду 200	ФМФ 200			шт	1		
2	Фильтр сетчатый Ду 15	ФММ 15			шт	2		
3	Клапан трёхходовой смесительный с сервоприводом Ду 100				шт	1		
5	Стальной шаровой кран Ду 200	11с41п			шт	2		
6	Затвор чугунный дисковый DN200 PN16 стяжной, ручной				шт	4		
7	Затвор чугунный дисковый DN150 PN16 стяжной, ручной				шт	6		
8	Затвор чугунный дисковый DN100 PN16 стяжной, ручной				шт	8		
								свободная позиция
10	Кран шаровой муфтовый латунный DN50 PN10	11Б 27 п 1			шт	4		
11	Кран шаровой муфтовый латунный DN32 PN10	11Б 27 п 1			шт	4		
12	Кран шаровой муфтовый латунный DN25 PN10	11Б 27 п 1			шт.	14		
13	Кран шаровой муфтовый латунный DN15 PN10	11Б 27 п 1			шт.	14		



ЭНЕРГО ГРУПП
Ваш ключ к решению задач теплоснабжения

Изм.	Кол.уч.	Лист	№ док.	Подп.	Дата	Стадия	Лист	Листов
Разраб.						П	145	
ГИП								
Утв.								
Тепломеханическая схема котельной (продолжение)								

Примечание:

-Допускается замена заложенного проектом оборудования на аналогичное оборудование других производителей.